

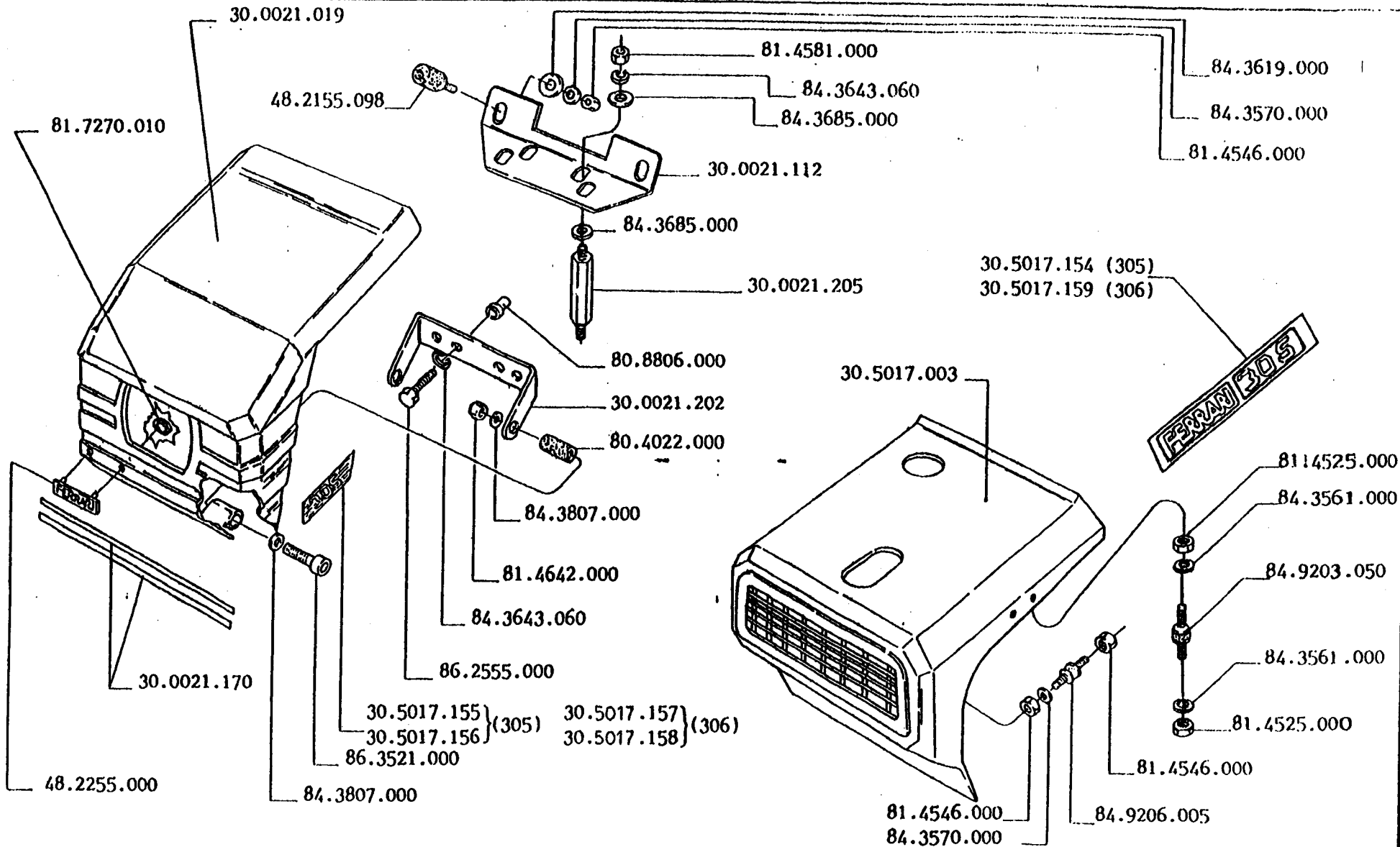
serie **305-306**

---

Motocoltivatori



div. della BCS SpA - Viale Mazzini, 161 - 20081 ABBIATEGRASSO - MI - Italia



**FERRARI**

**305-306**

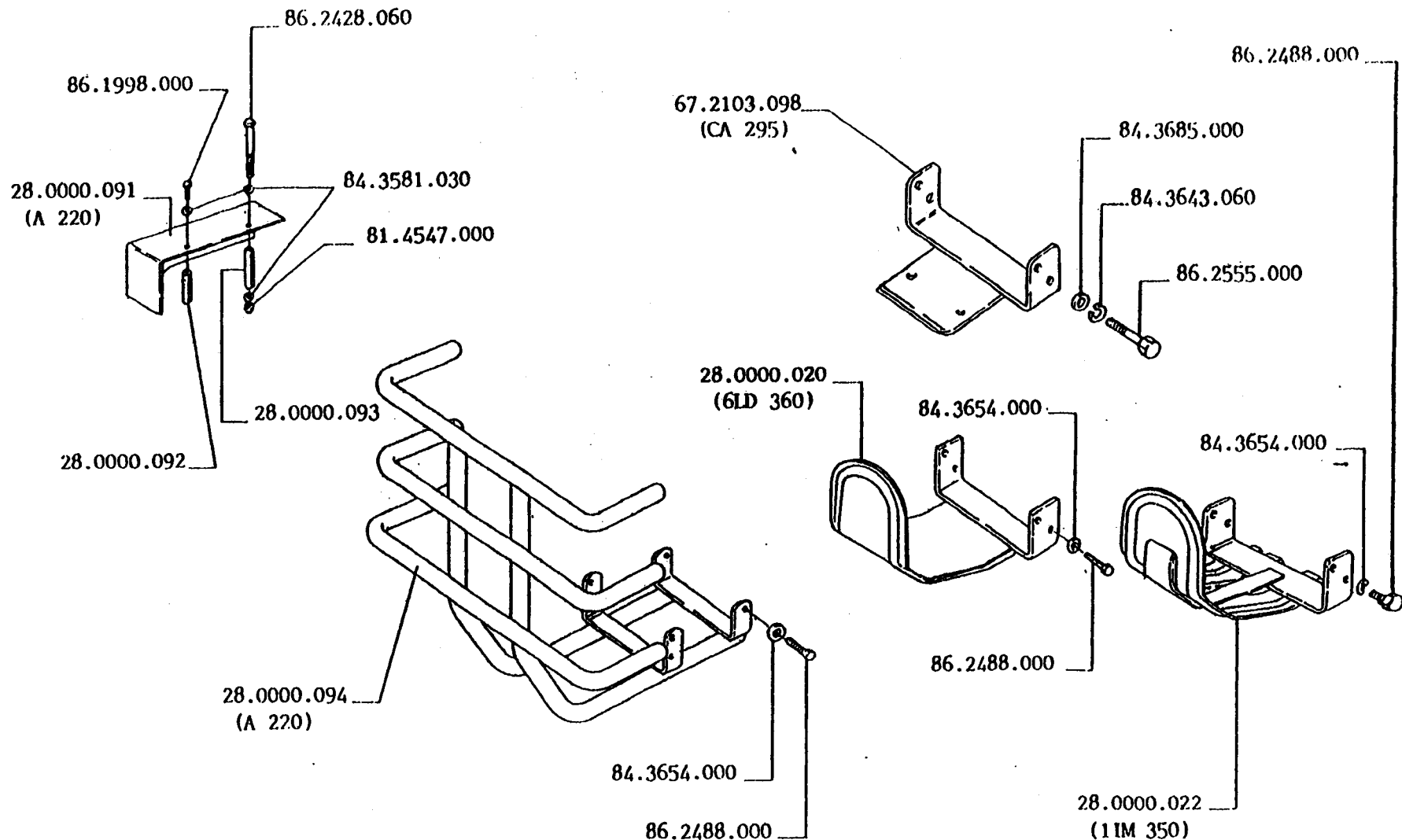
CAPO MOTOR  
COFFRE MOTEUR

COFANO MOTORE

ENGINE COVER  
MOTORHAUBE

PAGINA  
01. 00

DATA  
1 OTT. 1989



**FERRARI**

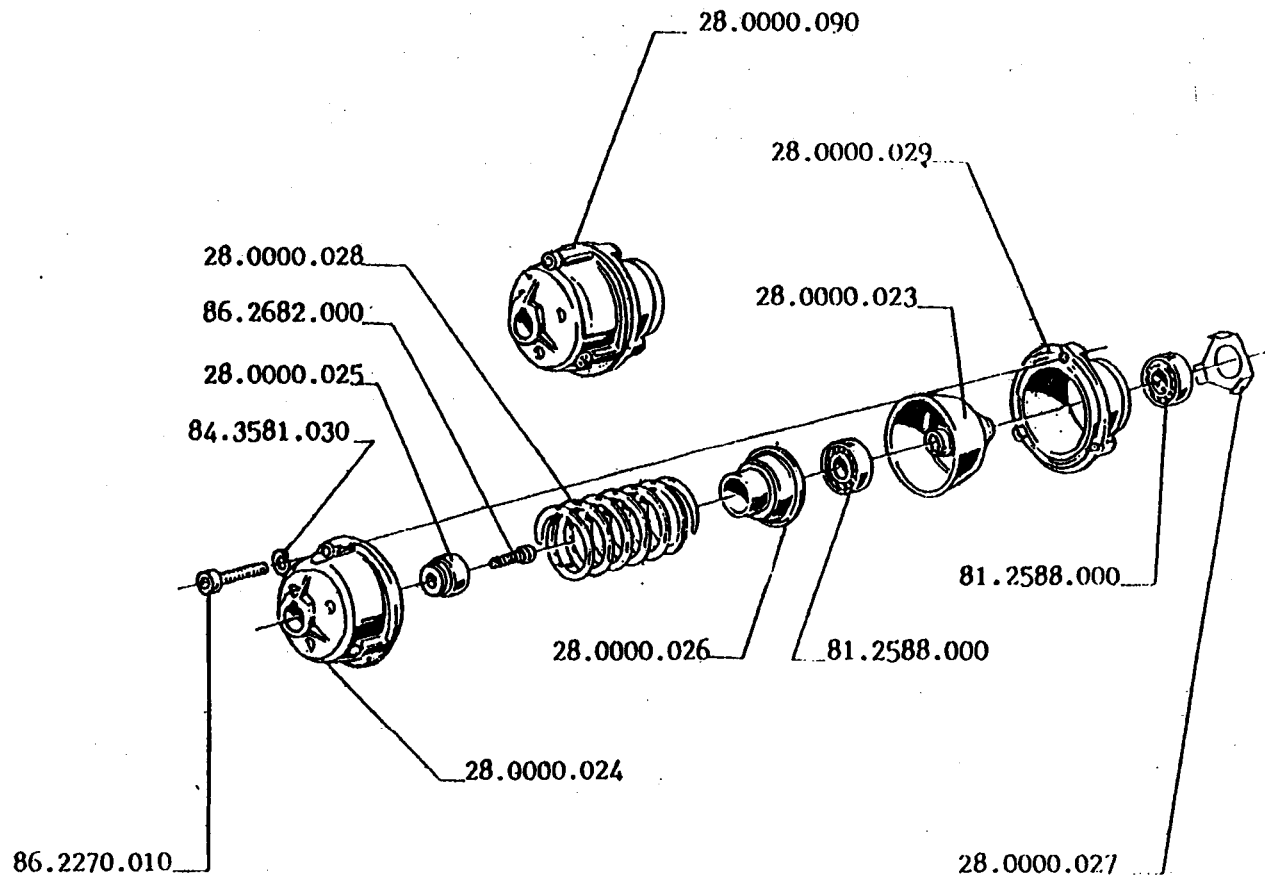
**305-306**

SUPPORTI MOTORE

SOPORTE MOTOR  
SUPPORT MOTEUR

ENGINE SUPPORT  
MOTORE INBAU

PAGINA  
02.00  
DATA  
1 OTT. 1989



**FERRARI**

**305-306**

FRIZIONE

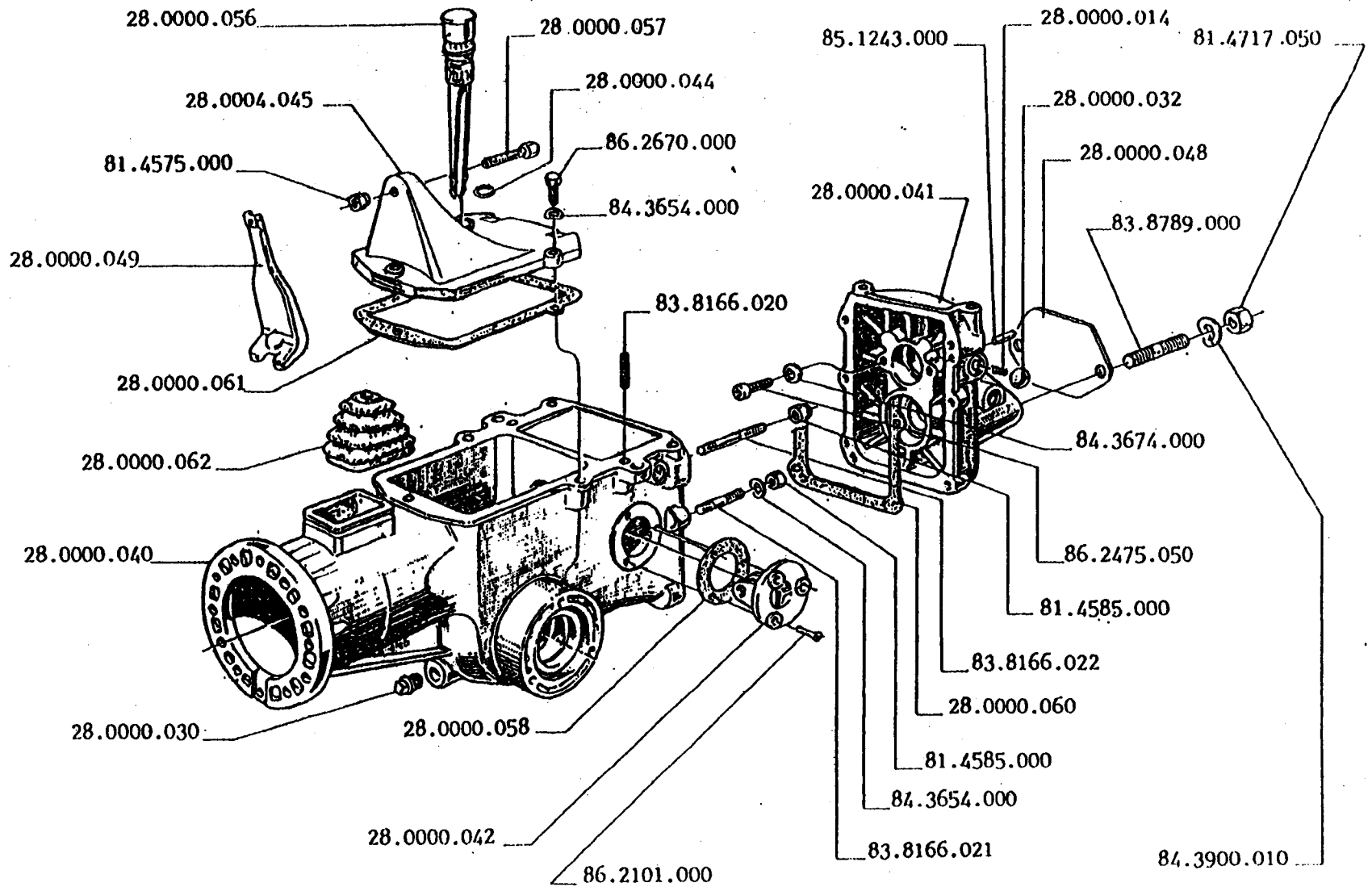
EMBRAGUE  
EMBRAYAGE

CLUTCH  
KUPPLUNG

PAGINA  
03.00

DATA

11 OTT. 1989



**FERRARI**

**305-**

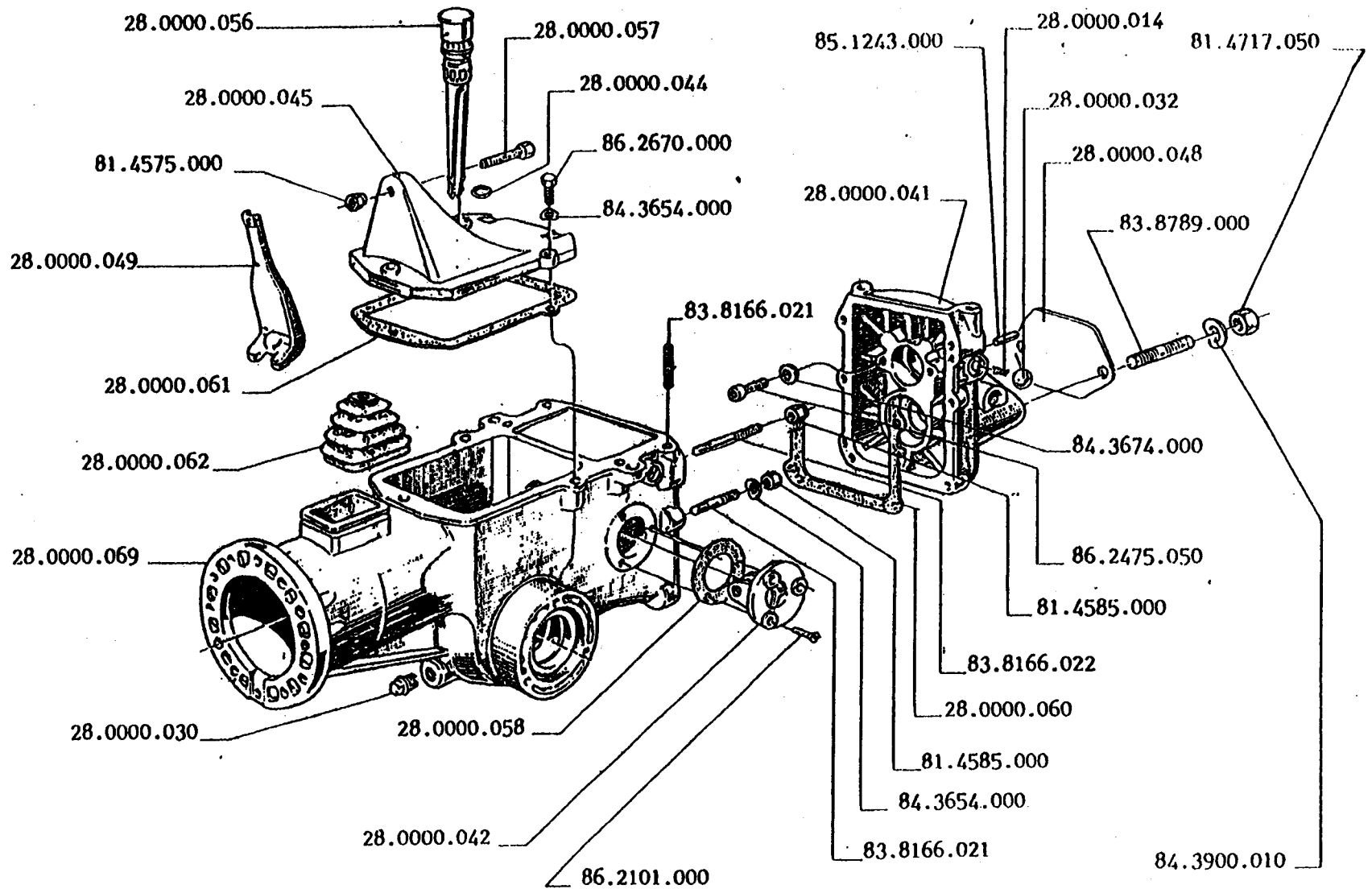
SCATOLA CAMBIO

CAJA DE CAMBIO  
BOITE DE VITESSES

GEARBOX  
WECHSELGETRIEBE

PAGINA  
04.00

DATA  
1 OTT. 1989



**FERRARI**

**-306**

CAJA DE CAMBIO  
BOITE DE VITESSES

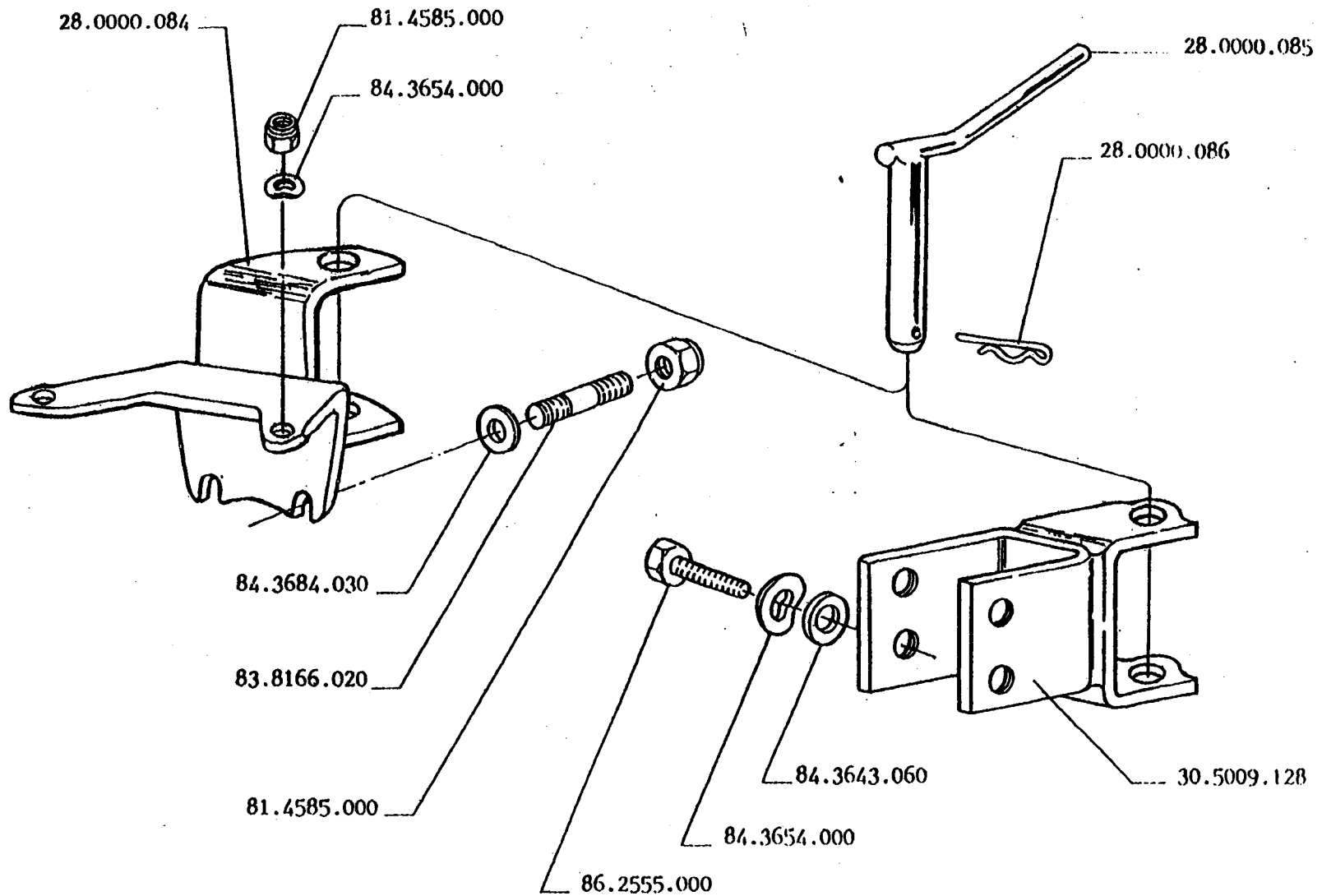
SCATOLA CAMBIO

GEARBOX  
WECHSELGETRIEBE

PAGINA  
05.00

DATA

1 OTT. 1989



**FERRARI**

**305-306**

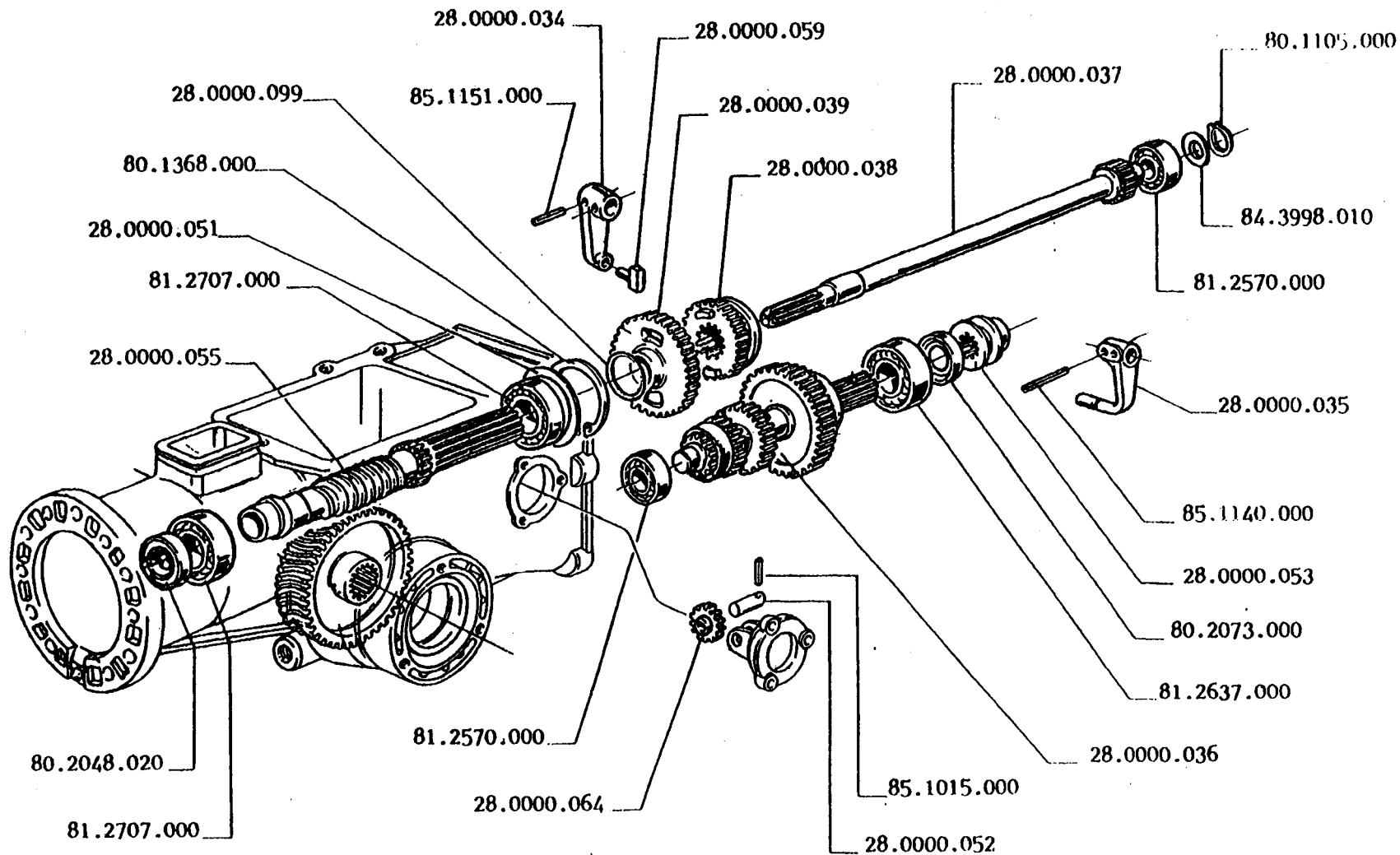
GANCIO DI TRAINO

ATAQUE TRAINO  
ATTACHE REMORQUAGE

TOW COUPLING  
SCHLEPPENKUPPLUNG

PAGINA  
06.00

DATA  
1 OTT. 1989



**FERRARI**

**305**

INGRANAGGI CAMBIO

ENGRENAGES  
ENGRENAGES

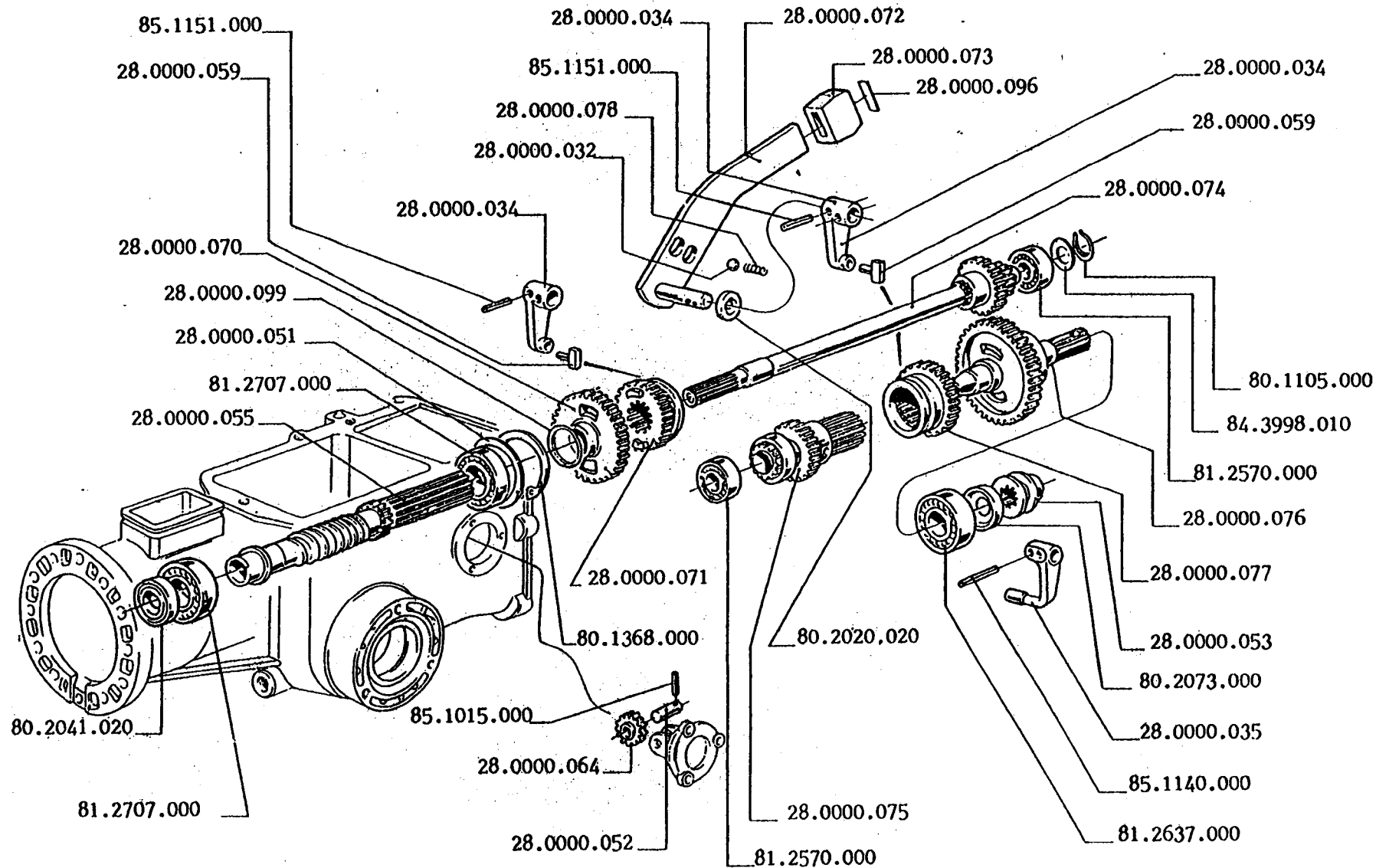
GEAR  
ZAHNRADER

PAGINA  
07.00

DATA

1 OTT. 1989





**FERRARI**

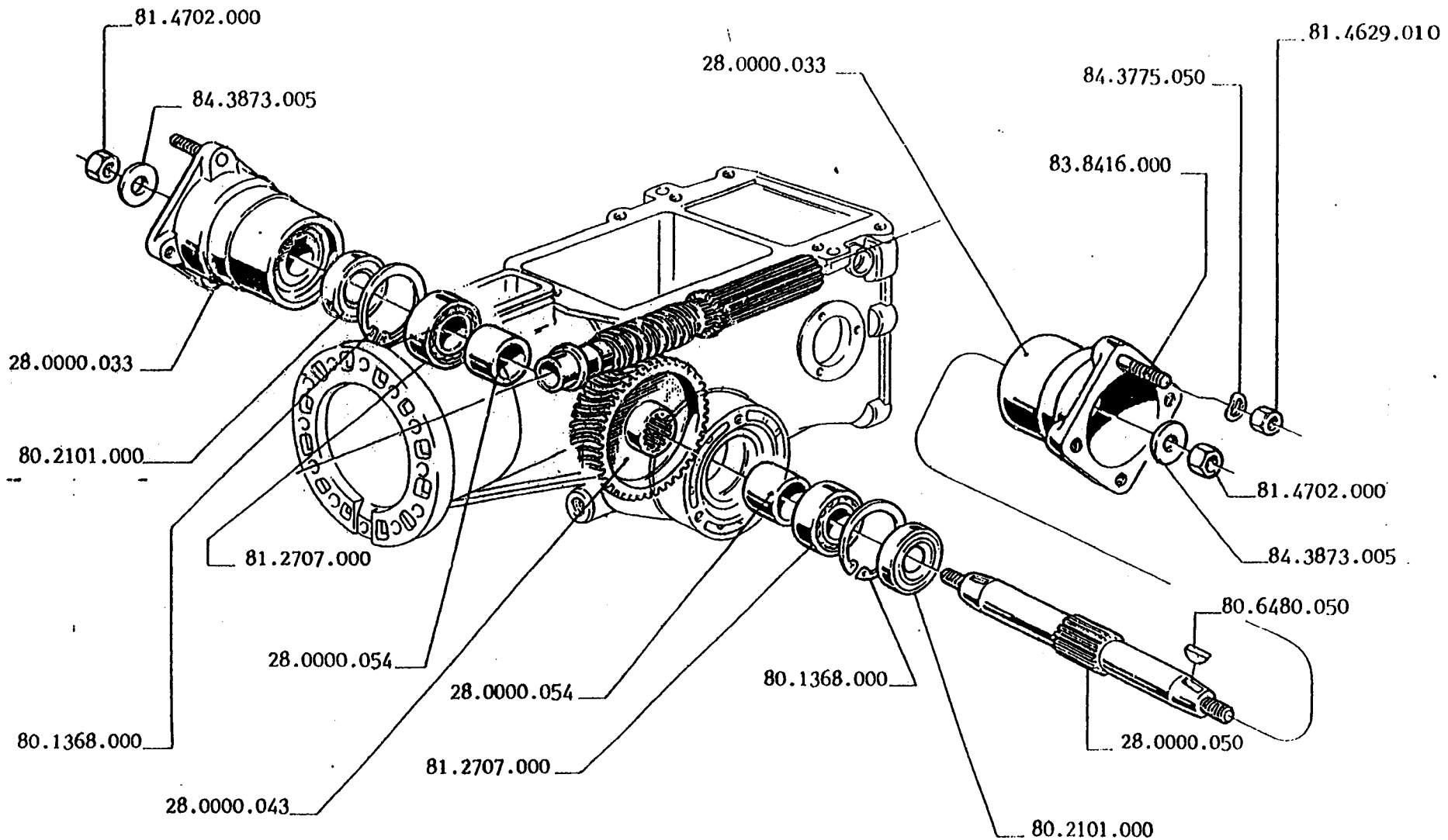
**-306**

ENGRANAJES  
ENGRANAGES

INGRANAGGI

GEARS  
ZAHNRADER

**PAGINA**  
**08.00**  
**DATA**  
**1 OTT. 1989**



**FERRARI**

**305-306**

ASSE RUOTE

EJE RUEDAS

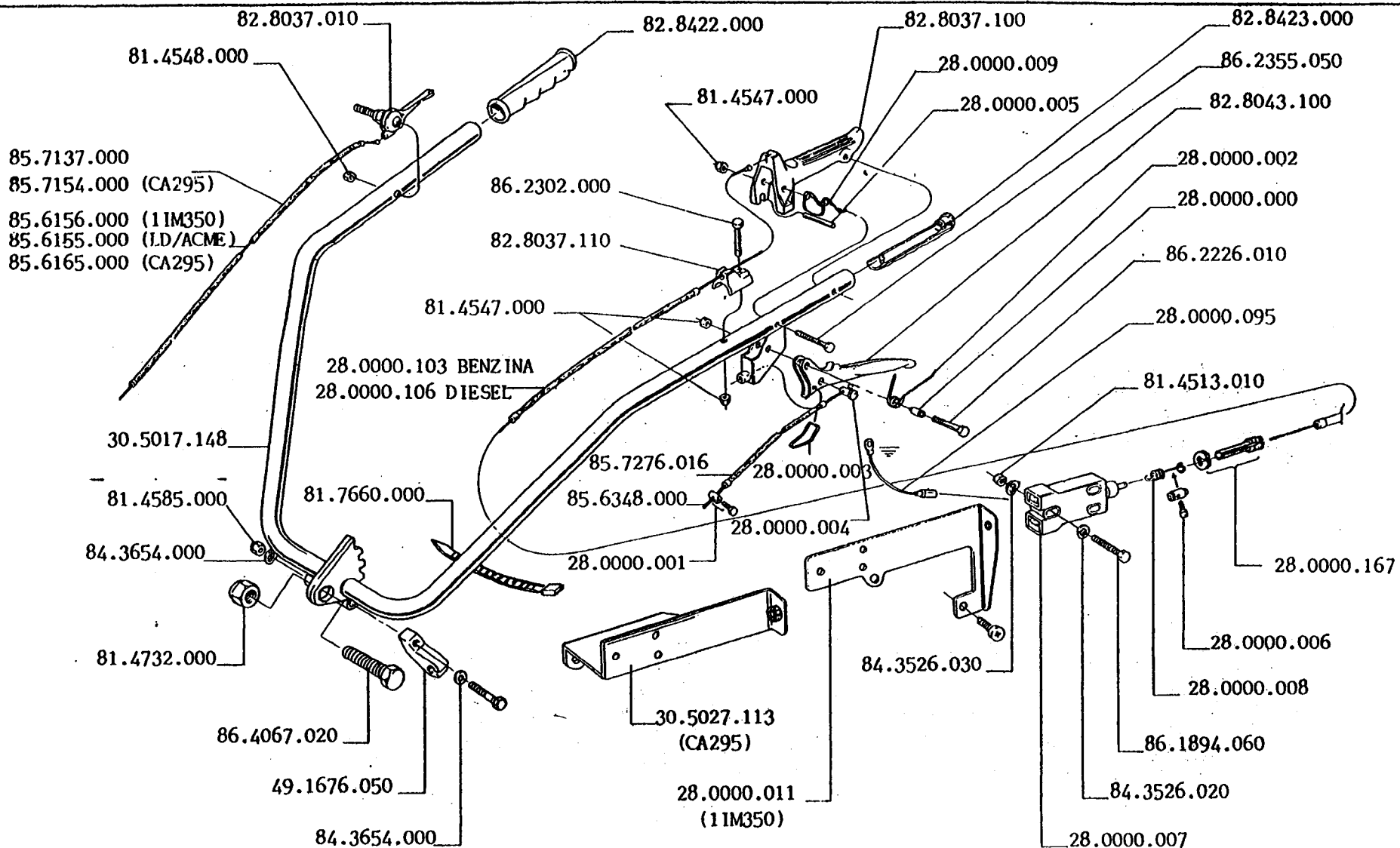
WHEEL AXLE

ESSIEU ROUES

RADACHSE

PAGINA  
09.00

DATA  
1 OTT. 1989



**FERRARI**

**305-306**

MANILLAR  
MANCHERON

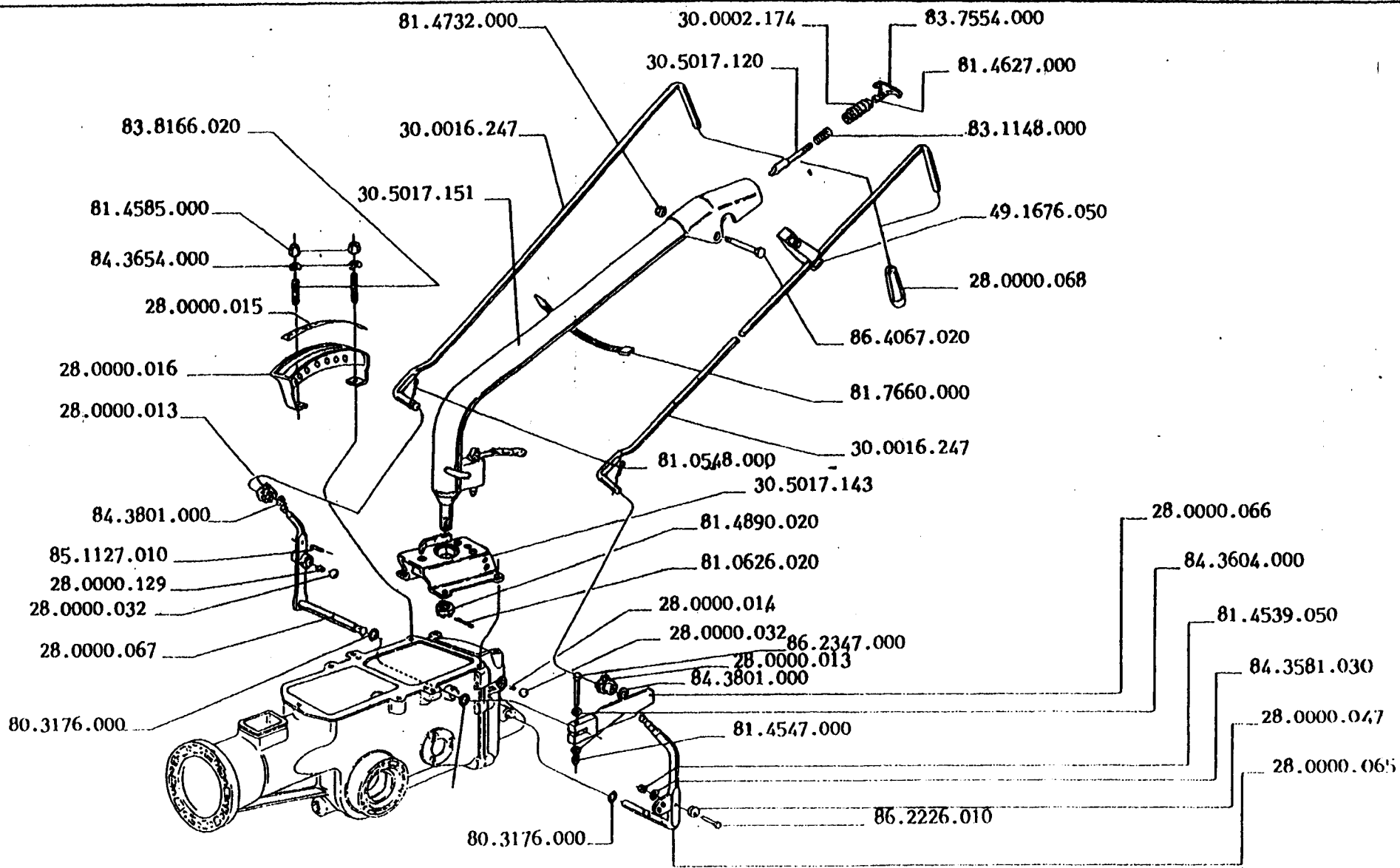
MANUBR TO

HANDLEBAR  
LENKER

PAGINA  
10.00

DATA

1 OTT, 1989



**FERRARI**

**305 -**

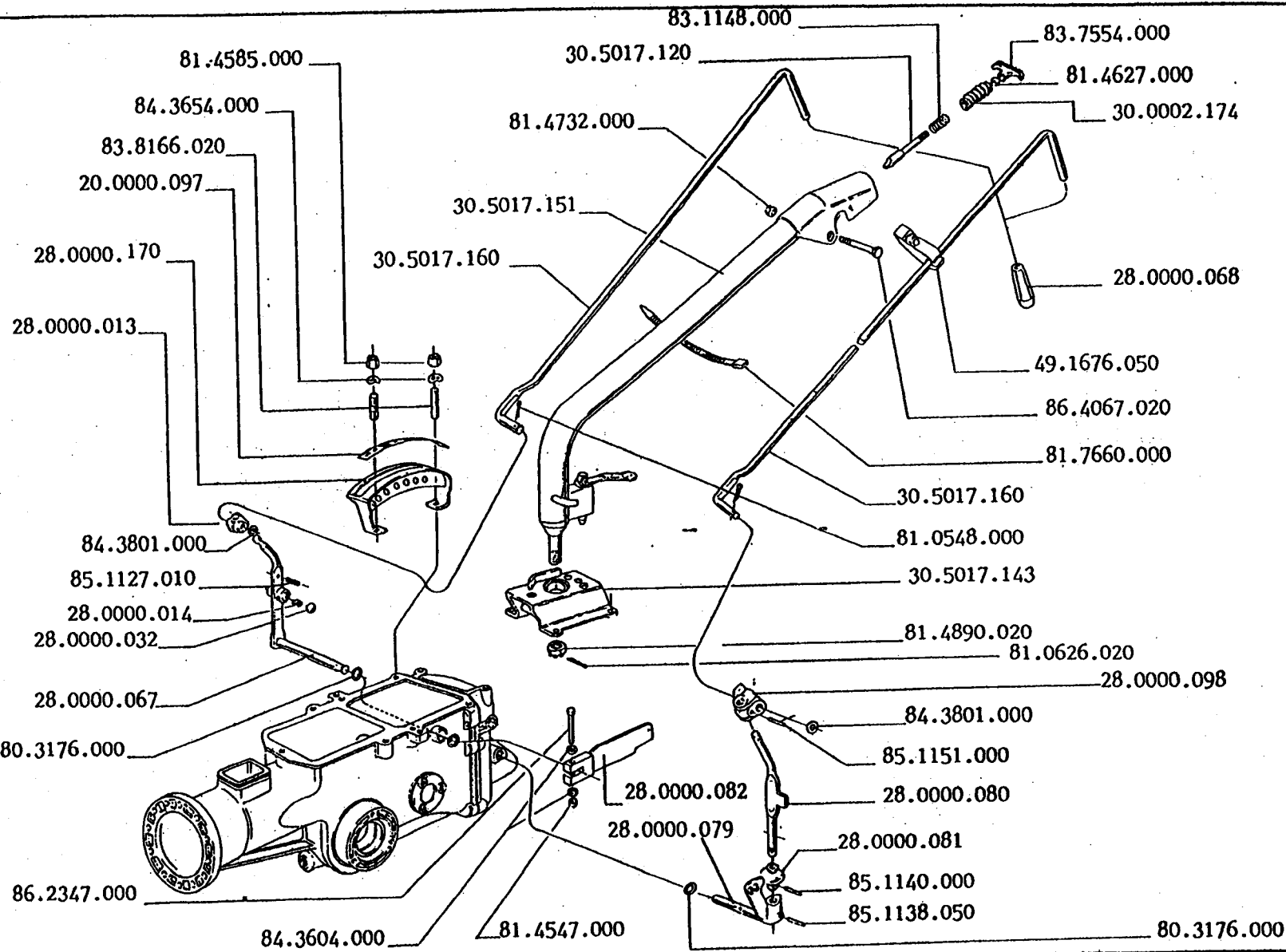
MANDOS  
COMMANDES

COMANDI

CONTROLS  
ANTRIEBE

PAGINA  
11.00  
DATA

11 OTT. 1989



**FERRARI**

**306**

MANDOS  
COMMANDES

COMANDI

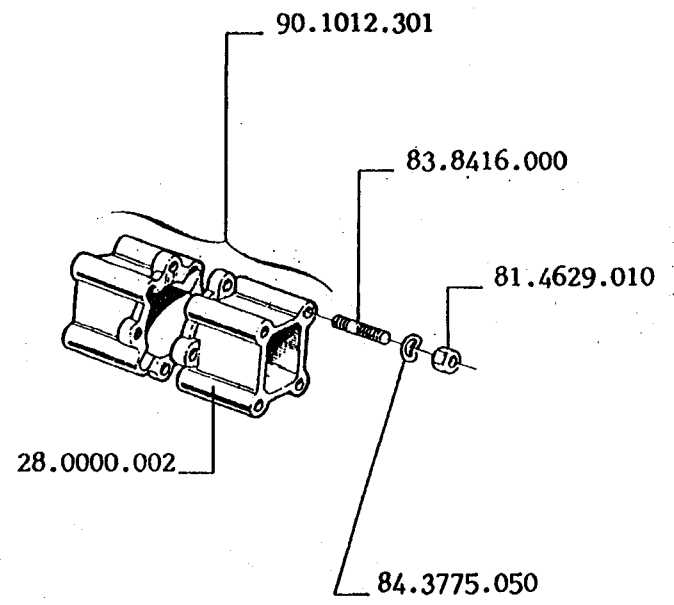
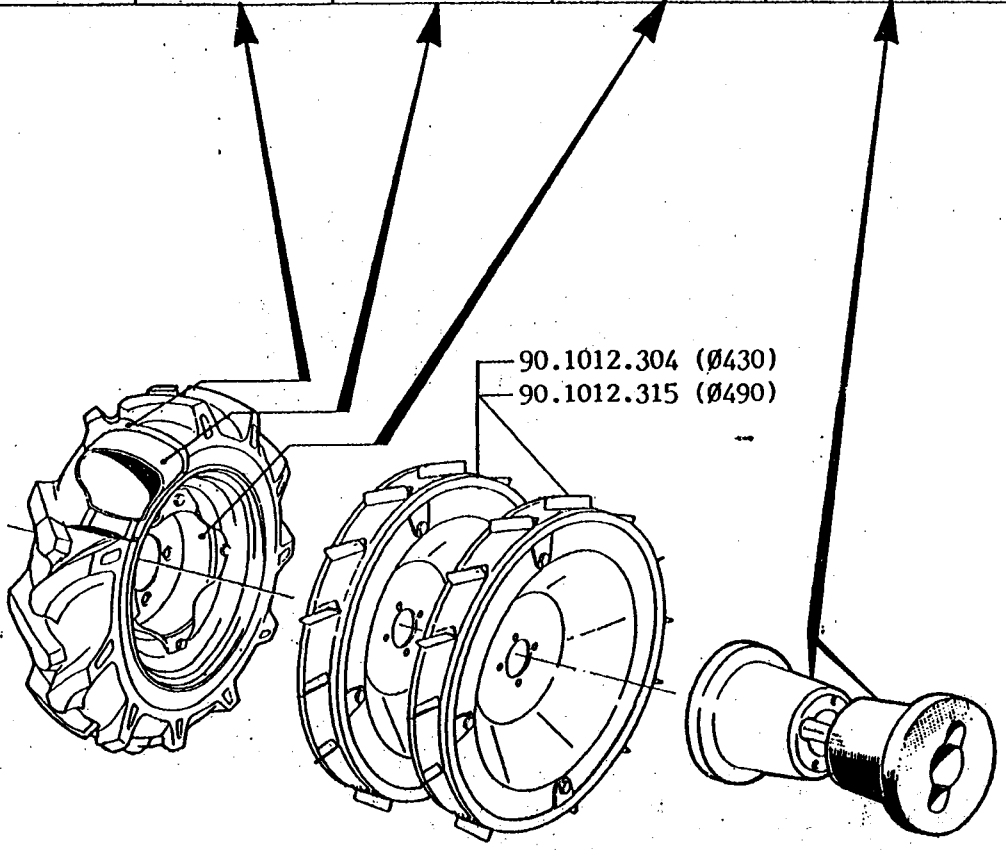
CONTROLS  
ANTRIEBE

PAGINA  
12.00

DATA

1 OTT. 1989

4.00-8	84.8516.000	84.8809.000	84.9044.060	90.1012.306 - Kg.11
4.0-10	84.8520.000	84.8815.000	84.9044.050	90.1012.311 - Kg.15
5.0-10	84.8534.000	84.8827.000	84.9044.050	90.1012.311 - Kg.15
5.00-12	84.8538.000	84.8832.000	84.9044.070	90.1012.307 - Kg.34
6.5/80-12	84.8530.000	84.8835.000	84.9044.070	90.1012.307 - Kg.34



**FERRARI**

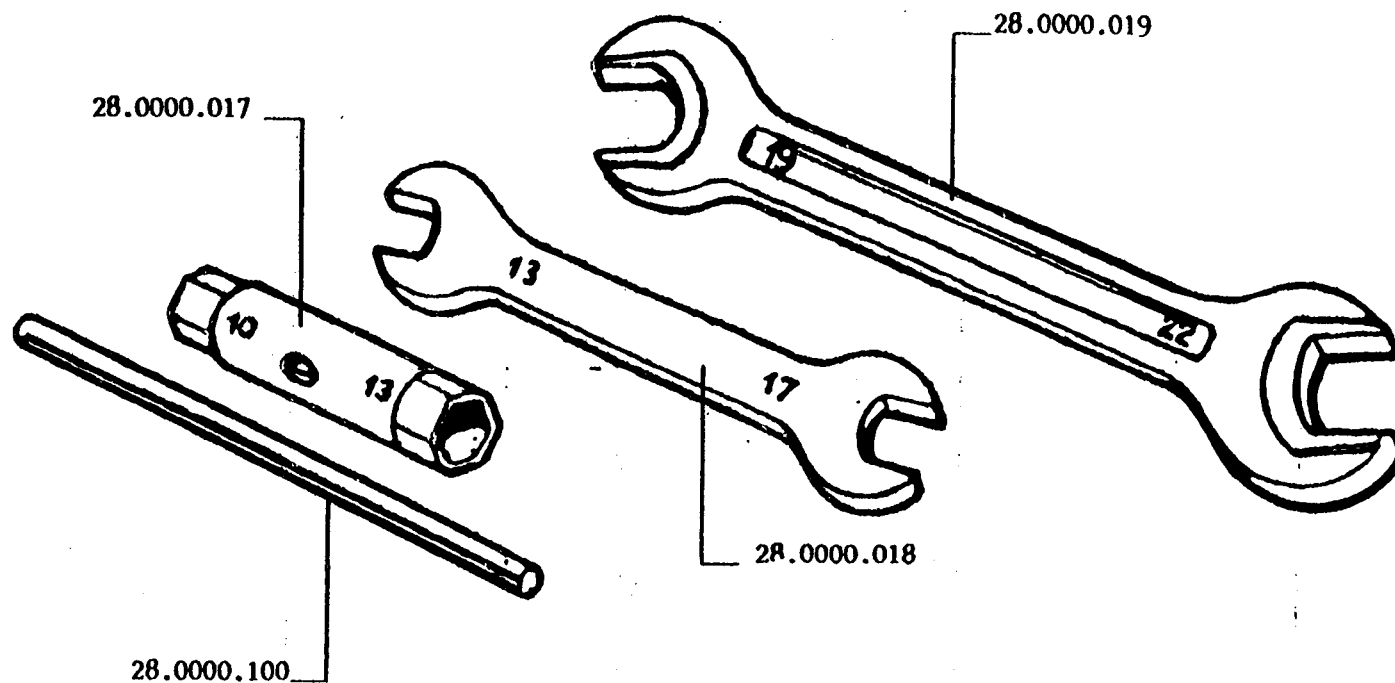
**305-306**

RUEDAS  
ROUES

RUOTE

WHEELS  
RÄDER

**PAGINA**  
**13.00**  
**DATA**  
**1 OTT. 1989**



**FERRARI**

**305-306**

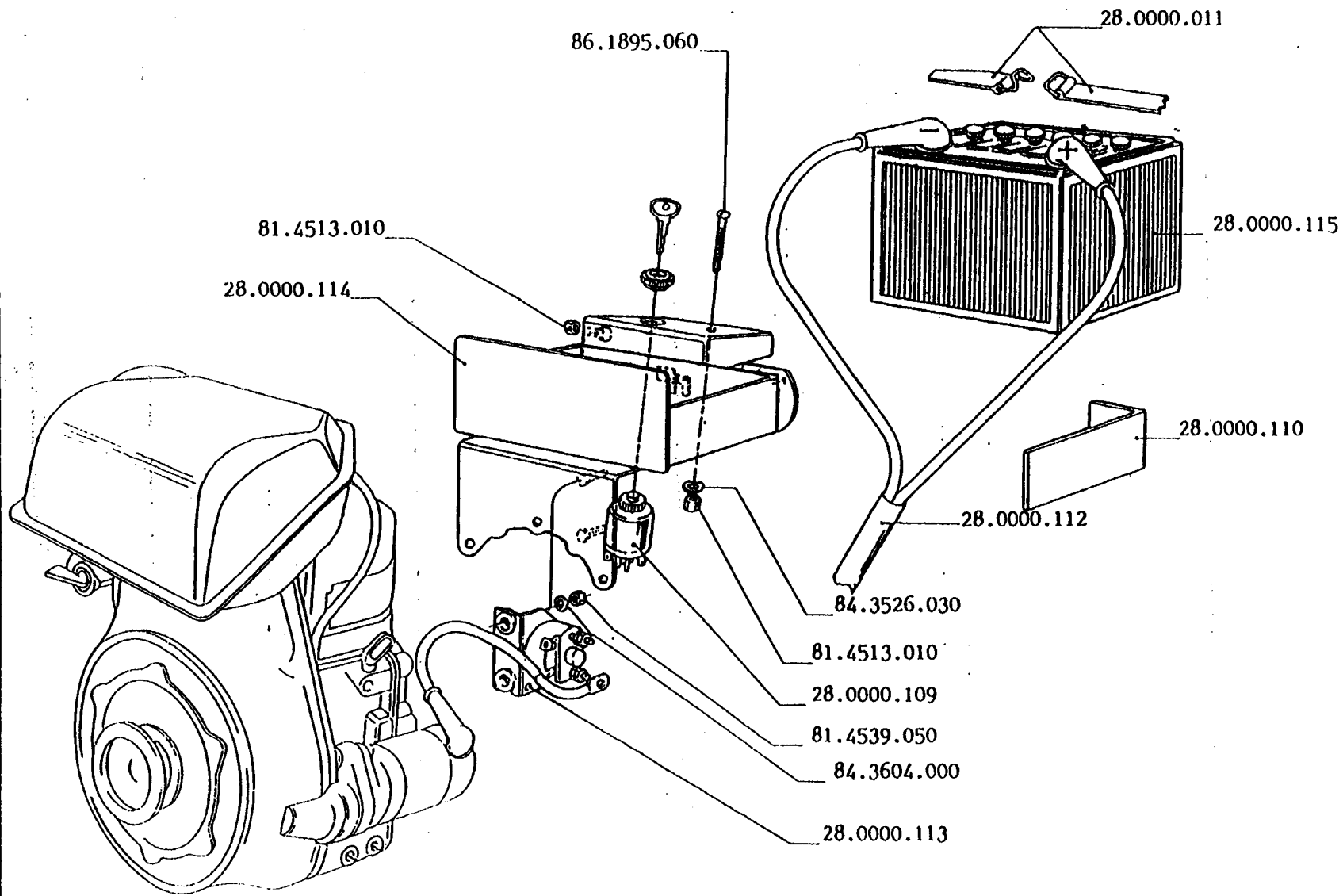
ACCESSORIOS  
OUTILS

ACCESSORI

TOOL KIT  
WERKZEUGSATZ

PAGINA  
14.00

DATA  
1 OTT. 1989



**FERRARI**

**305-306**

AVVIAMENTO ELETTRICO

ARRANQUE ELECTRICO

DÉMARRAGE ÉLECTRIQUE

ELECTRIC STARTER

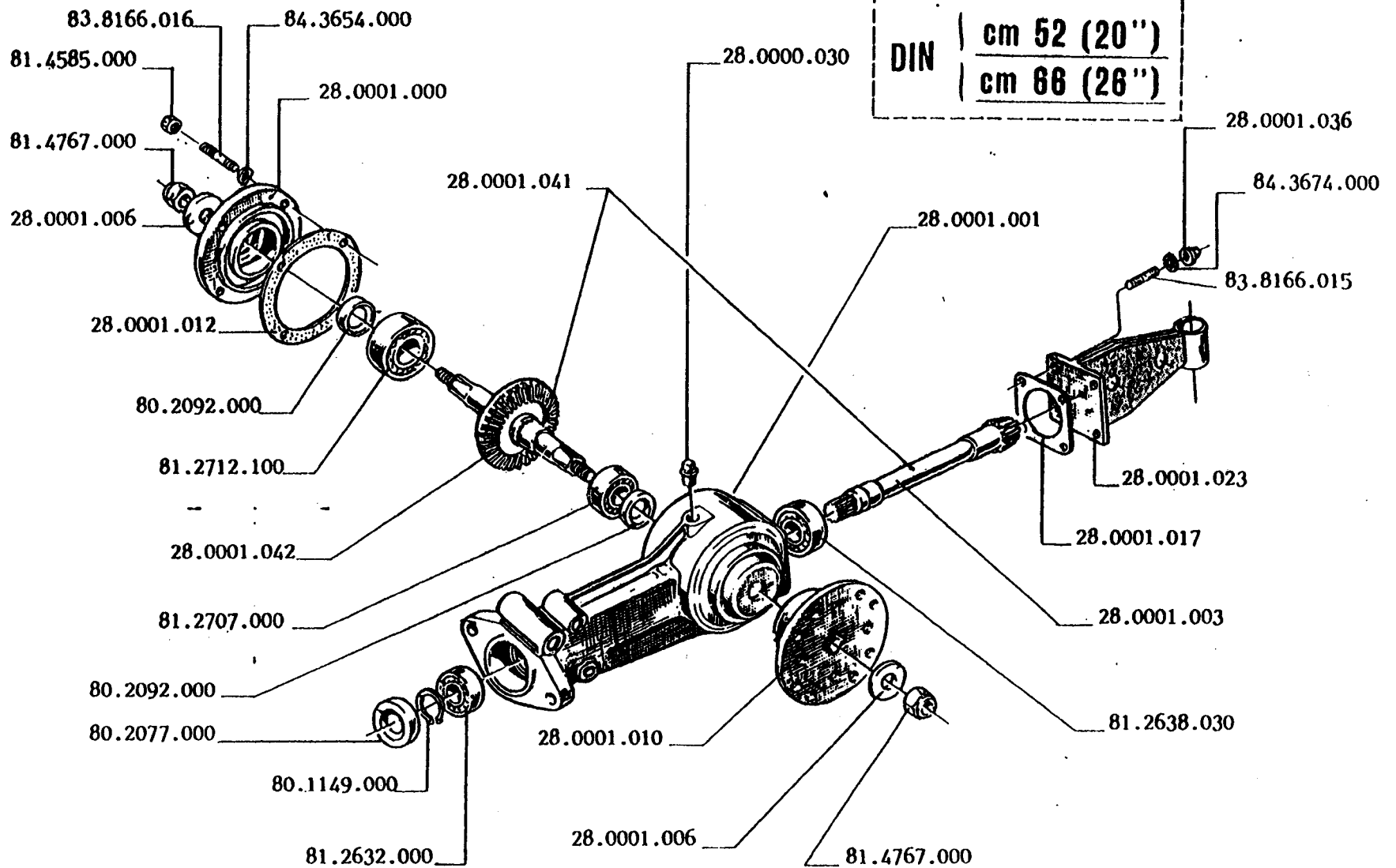
ELEKTROSTART

**PAGINA  
15.00**

**DATA**

**1 OTT. 1989**





**FERRARI**

**305-306**

COMANDO FRESA

MANDO FRESADORA

COMMANDE FRAISE

ROTARY HOE CONTROL

FRASERANTRIEB

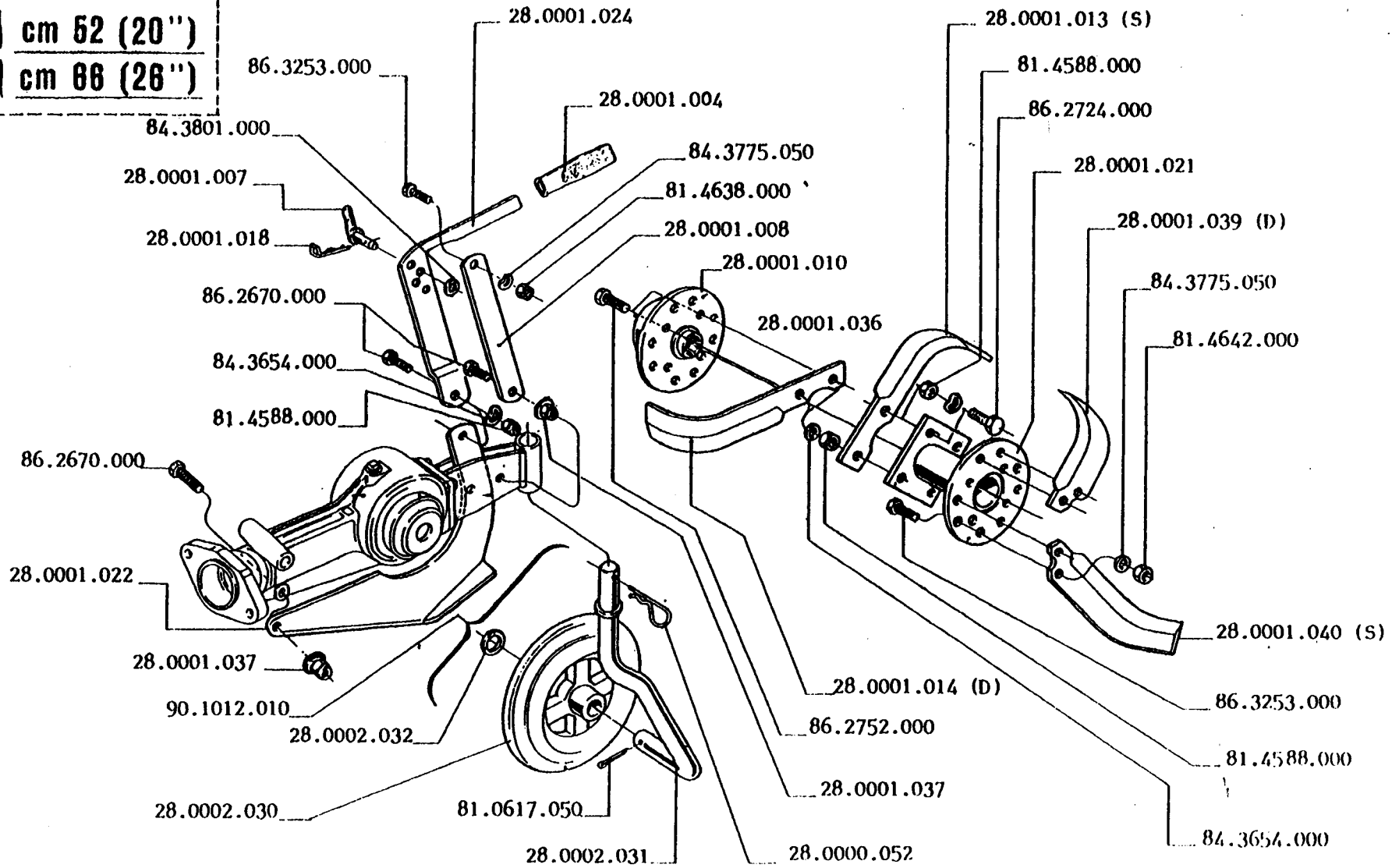
PAGINA  
16.00

DATA  
1 OTT. 1989

DIN

cm 52 (20")

cm 86 (26")



**FERRARI**

**305-306**

COLTELLI FRESA

CUCHILLAS FRESADORA

COUTEAUX FRAISE

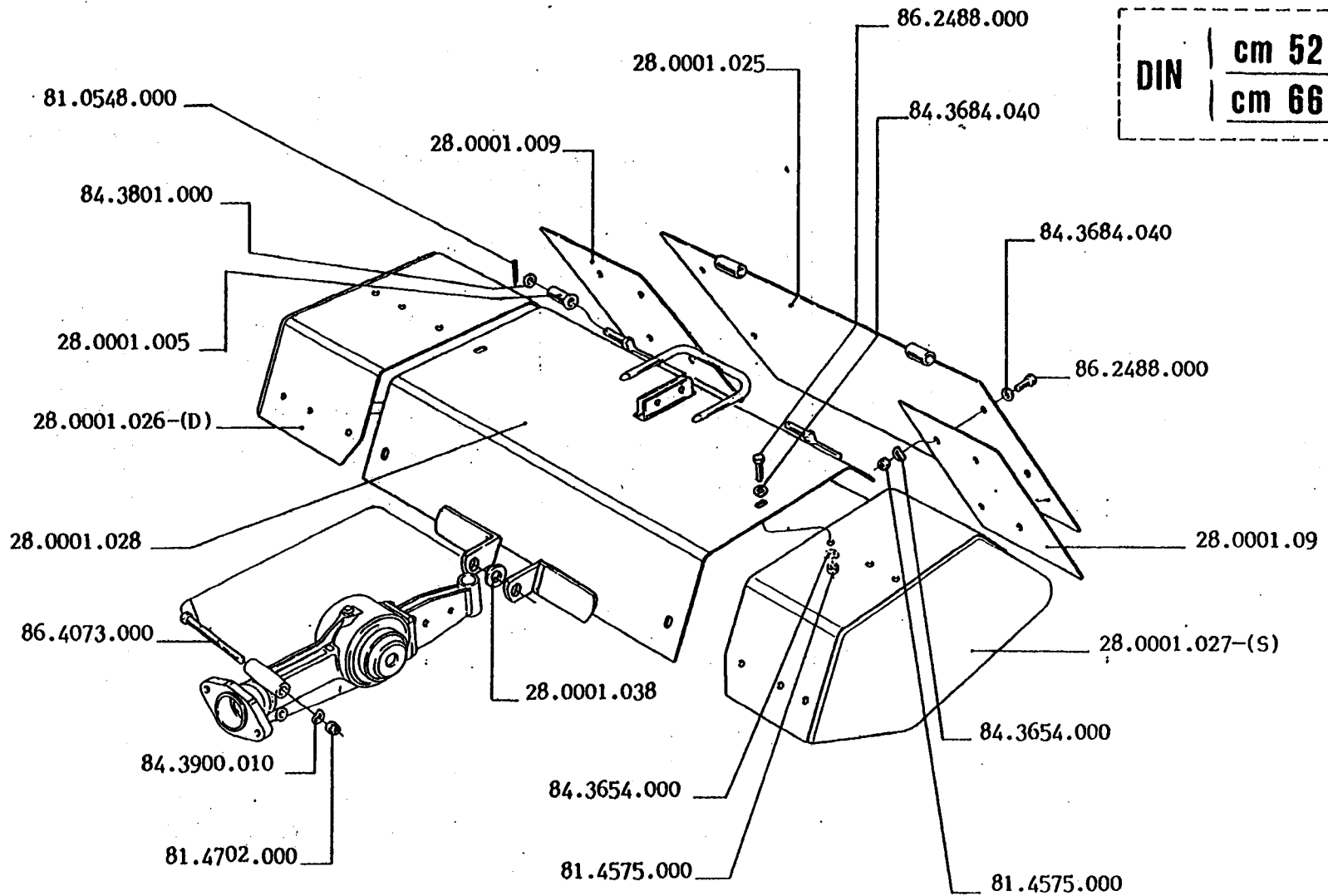
ROTARY HOE KNIVES

FRASERMESSER

PAGINA  
17.00

DATA

1 OTT. 1989



DIN | cm 52 (20")  
 | cm 66 (26")

**FERRARI**

**305-306**

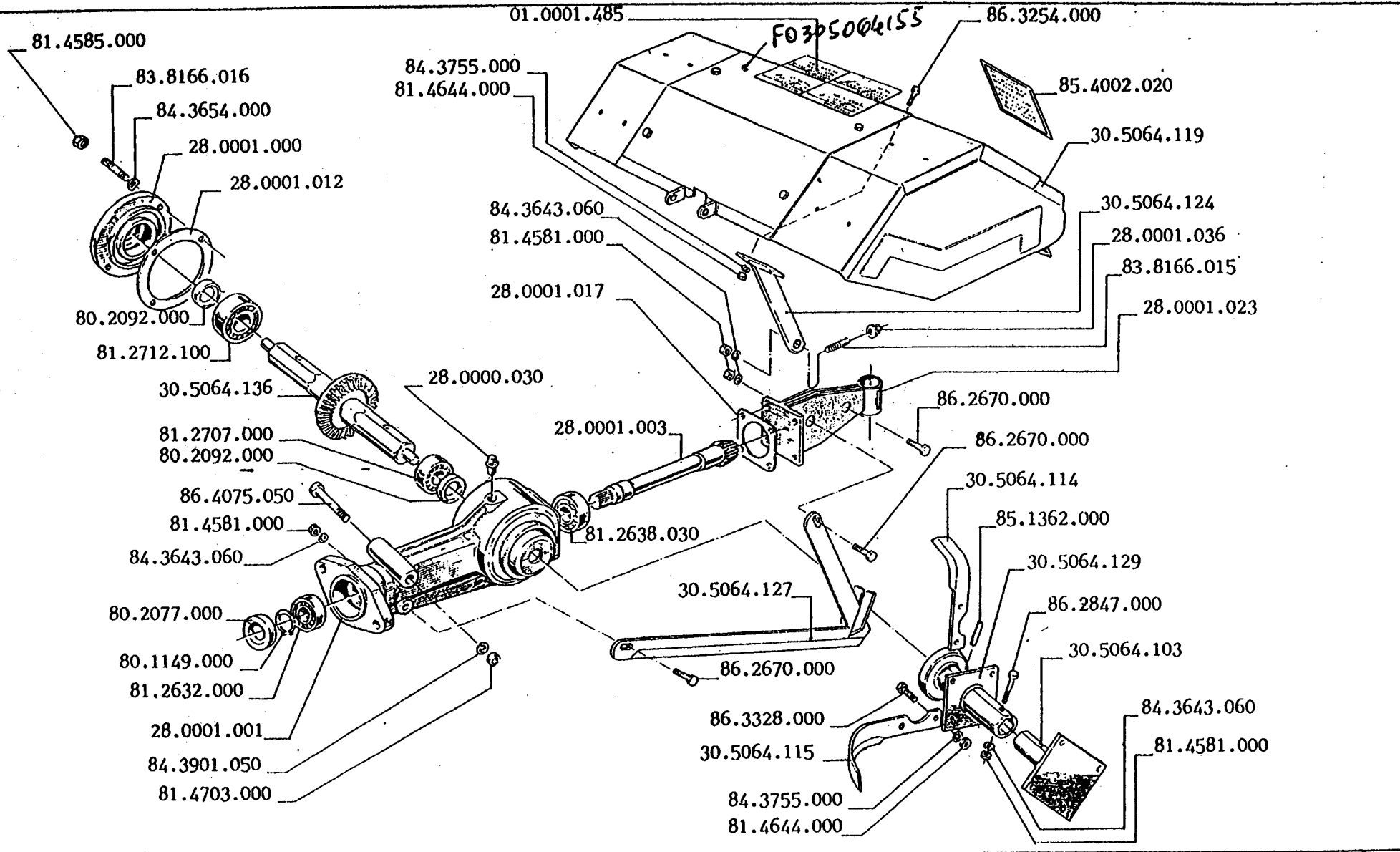
COFANO FRESA

CAPO FRESADORA  
 COFFRE FRAISE

ROTARY HOE HOOD  
 FRASERABDECKHAUBE

PAGINA  
 18.00

DATA  
 1 OTT. 1989



**FERRARI**

**305-306**

FRESADORA CM.60

FRAISE CM.60

FRESA CM.60

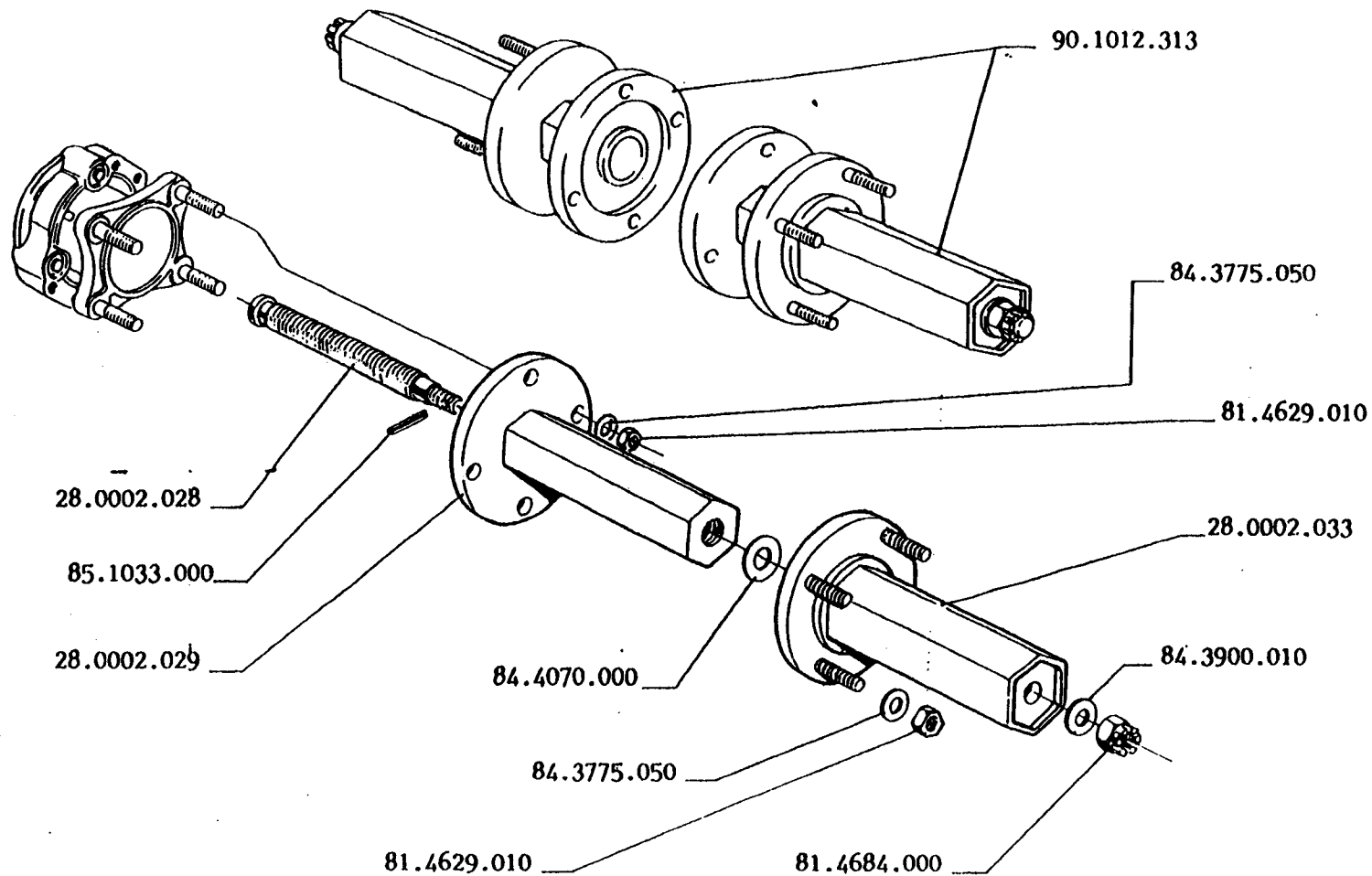
FRASERABDECKHAUBE CM.60

ROTARY HOE 24"

**PAGINA  
19.00**

**DATA**

**1 OTT. 1989**



**FERRARI**

**306**

PROLUNGHE RUOTE

PROLUNGACION RUEDAS

WHEEL EXTENSIONS

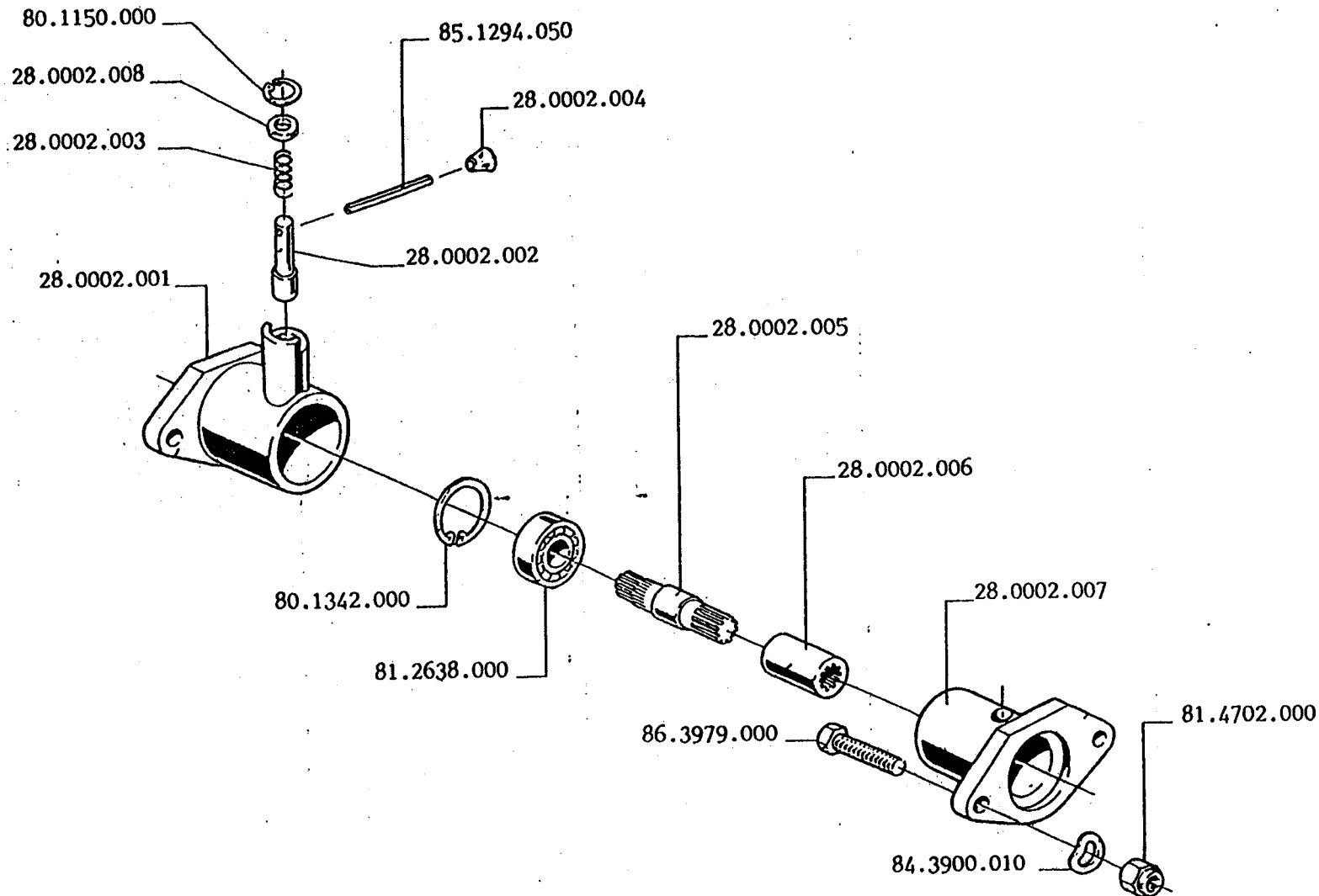
ECARTEURS ROUES

VERLANGERUNGEN FUER RÄDER

**PAGINA**  
**20.00**

**DATA**

**1 OTT. 1989**



**FERRARI**

**305-306**

ATTACCO RAPIDO ATTREZZI

ENGANCHE RAPIDO APEROS

QUICK HITCH FOR IMPLM.

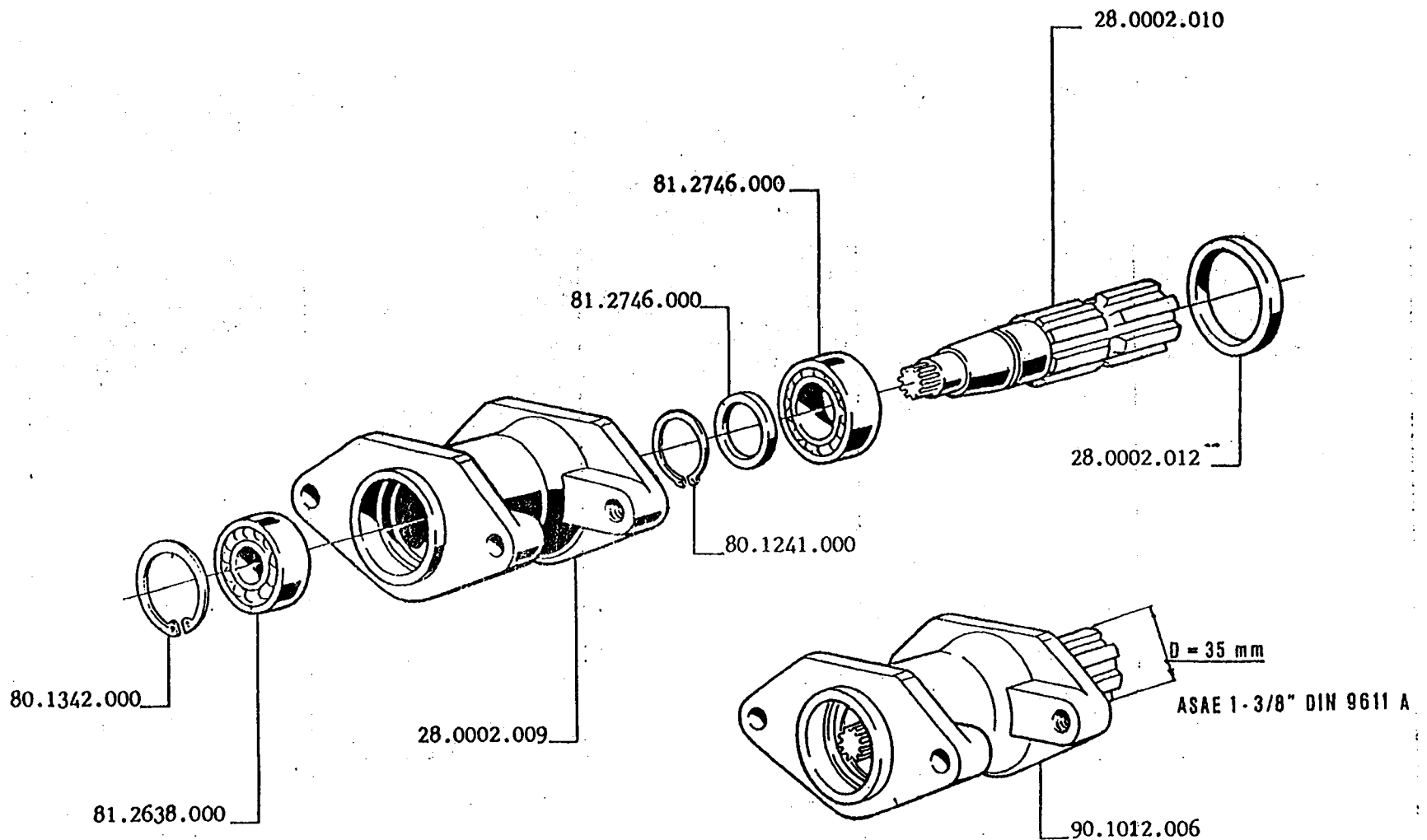
ATTACHE RAPIDE ACCESSOIRES

SCHNELLVERBINDUNG

PAGINA  
21.00

DATA

1 OTT. 1989



**FERRARI**

**305-306**

PRESA DI FORZA Ø 35

TOMA DE FUERZA Ø 35

PRISE DE FORCE Ø 35

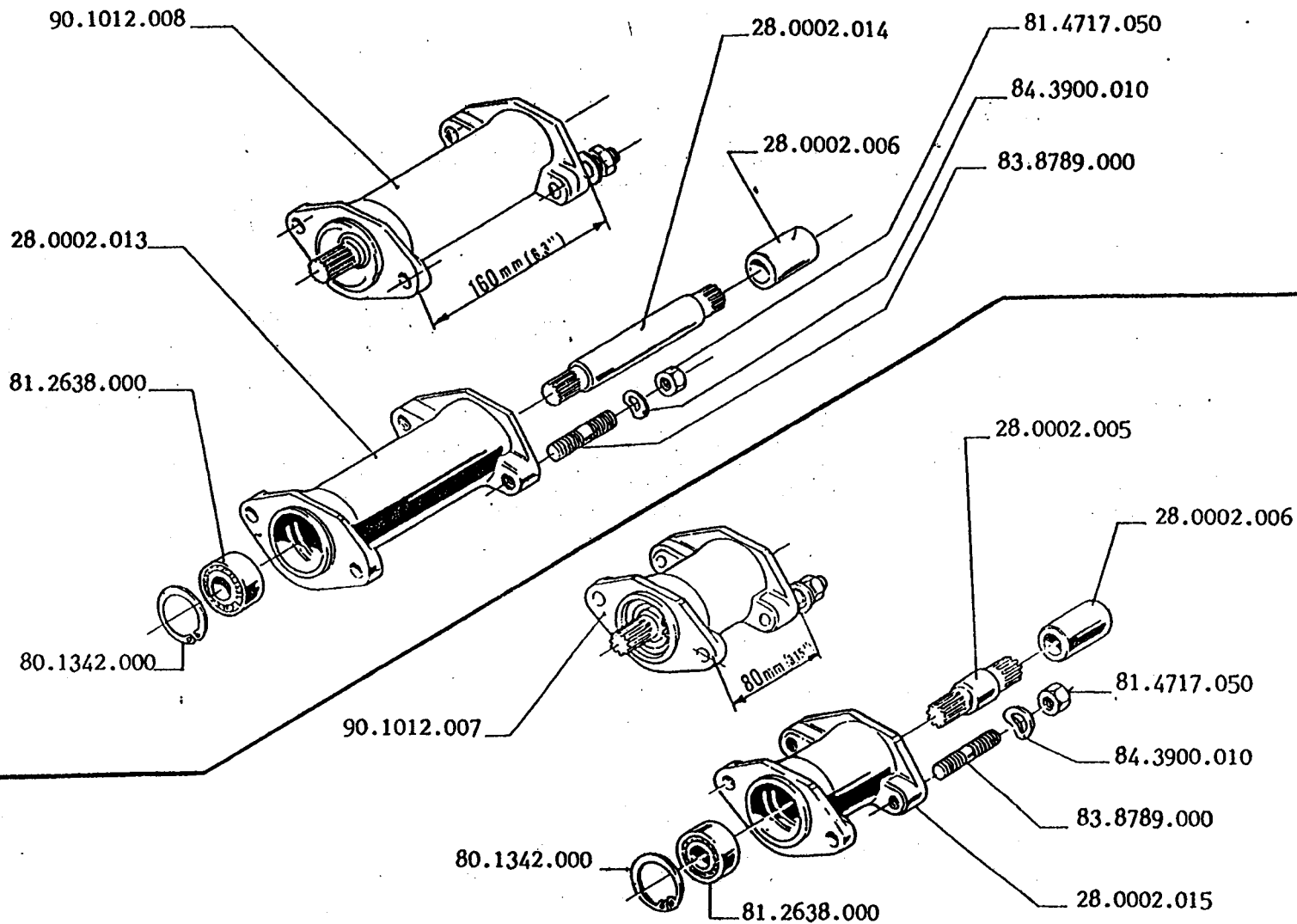
POWER TAKE OFF Ø 35

ZAPFWELLE Ø 35

PAGINA  
22.00

DATA

1 OTT. 1989



**FERRARI**

**305-306**

PROLUNGHE ATTREZZI

PROLUNGACION APEROS

IMPLEMENT EXTENSIONS

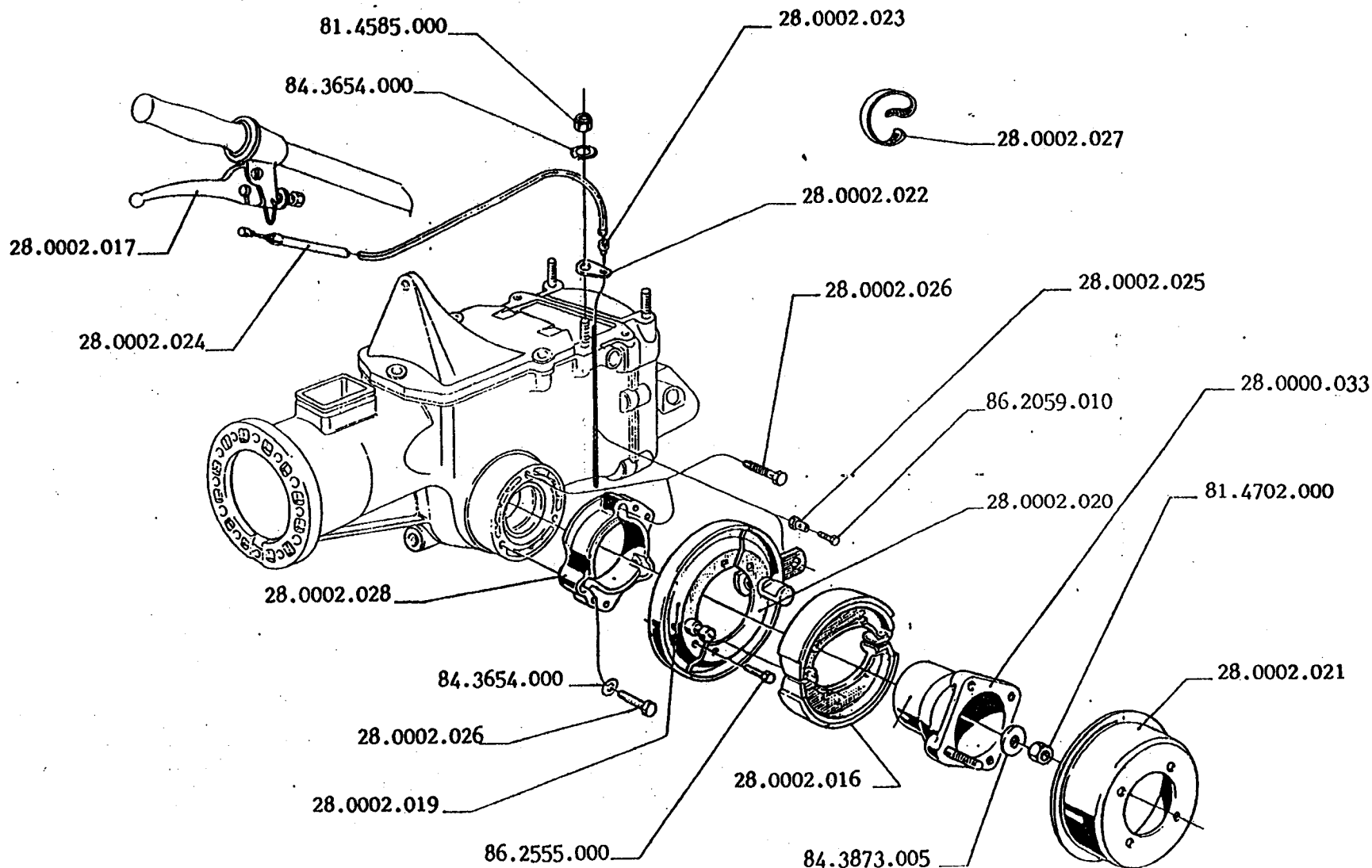
ECARTEURS OUTILS

VERLANGERUNGEN

**PAGINA  
23.00**

**DATA  
1 OTT. 1989**





**FERRARI**

**305-306**

FRENO

FRENO

FREIN

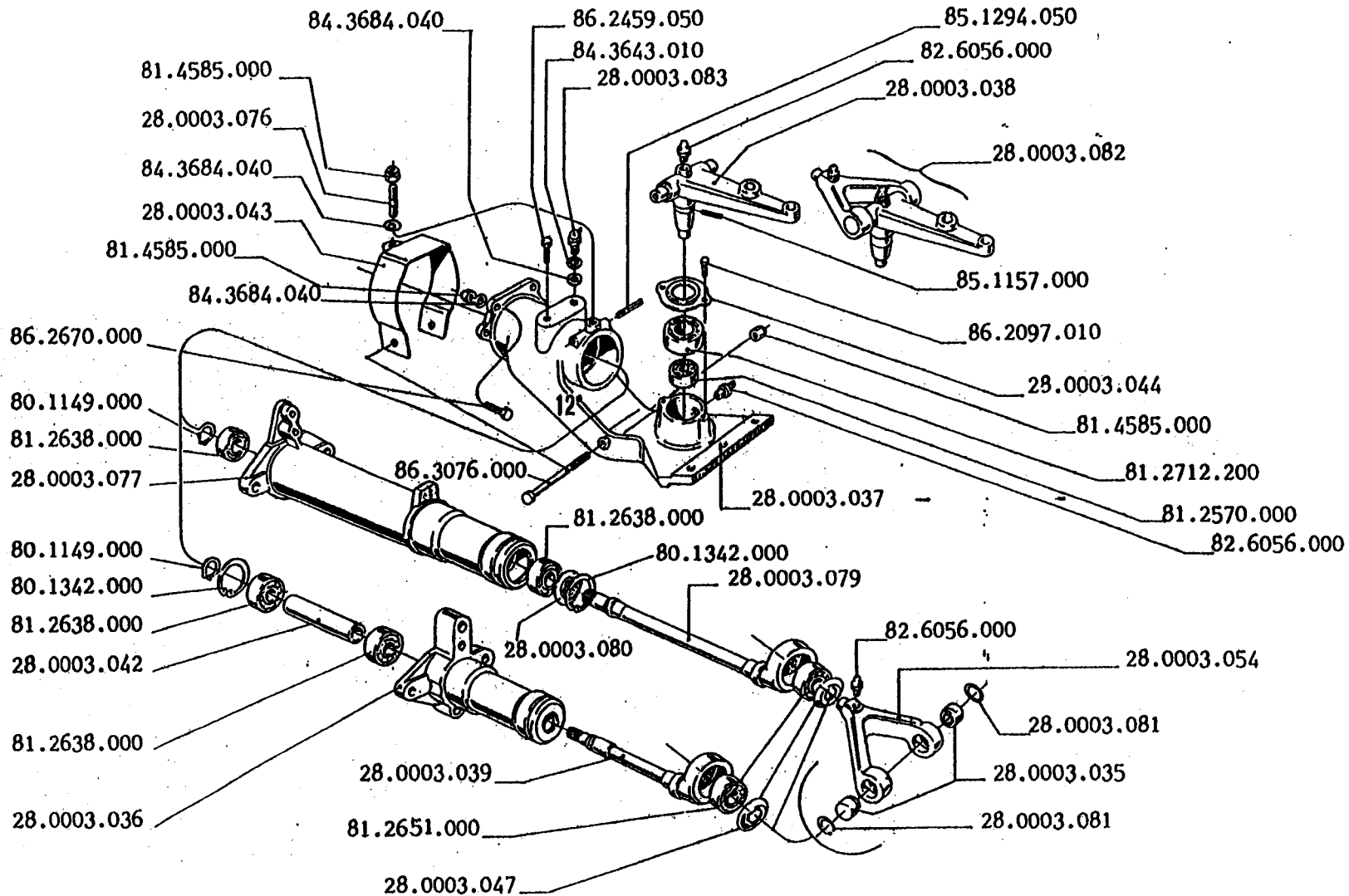
BRAKE

BREMSE

PAGINA  
24.00

DATA

1 OTT. 1989



**FERRARI**

**305-306**

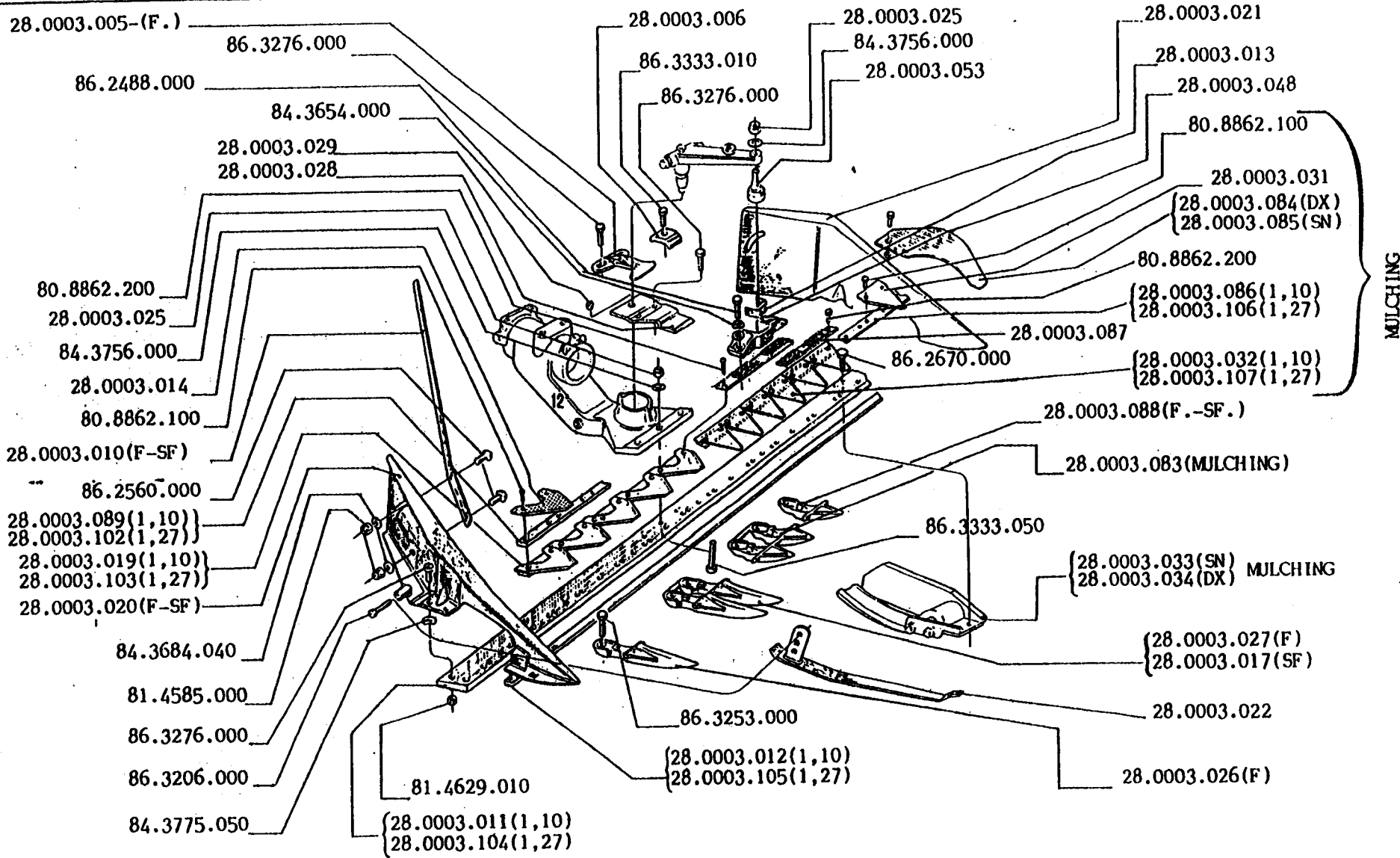
COMANDO BARRA

MANDO BARRA  
COMMANDE BARRE

BAR CONTROL  
MAHBALKENANTRIEB

PAGINA  
25.00

DATA  
1 OTT. 1989



**FERRARI**

**305-306**

BARRA CENTRALE

BARRA DE CORTE CENTRAL

CENTRAL CUTTER BAR

BARRE DE COUPE CENTRALE

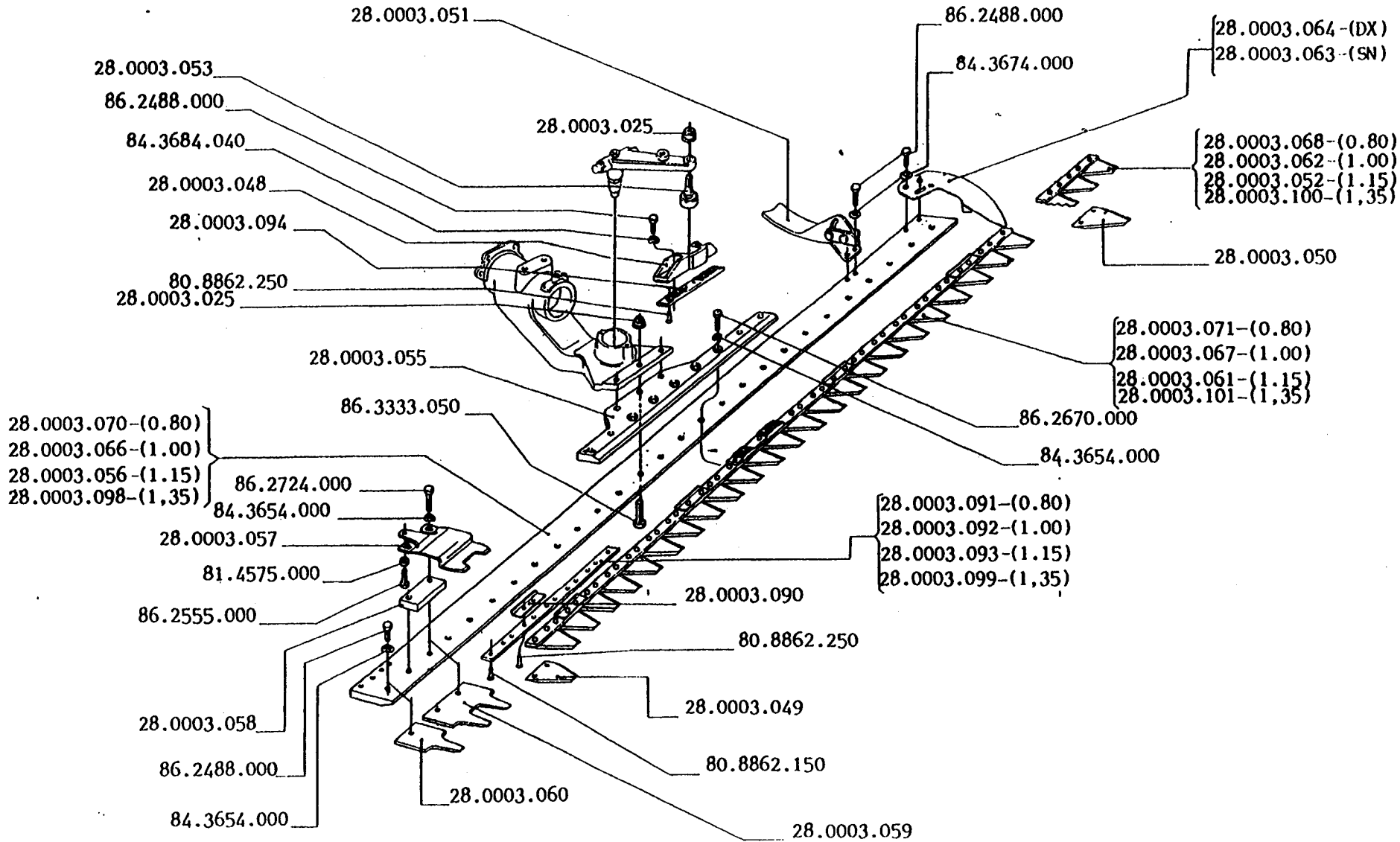
FRONTMAHBAIKEN

PAGINA

26.00

DATA

1 OTT 1986



**FERRARI**

**305-306**

BARRA "EUROPA"

BARRA "EUROPA"

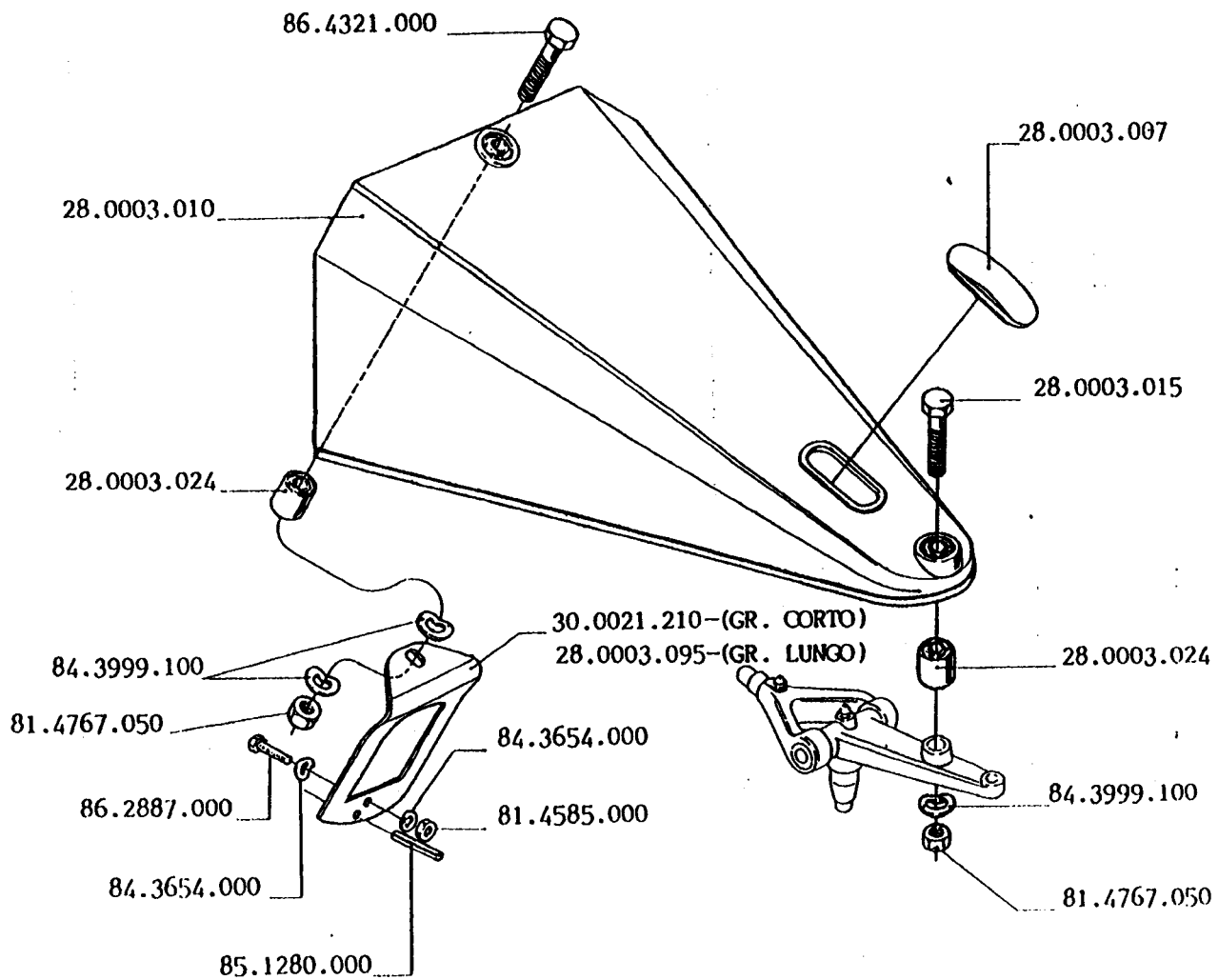
BARRE "EUROPA"

CUTTER BAR "EUROPA"

MAHBALKEN "EUROPA"

PAGINA  
27.00

DATA  
1 OTT. 1989



**FERRARI**

**305-306**

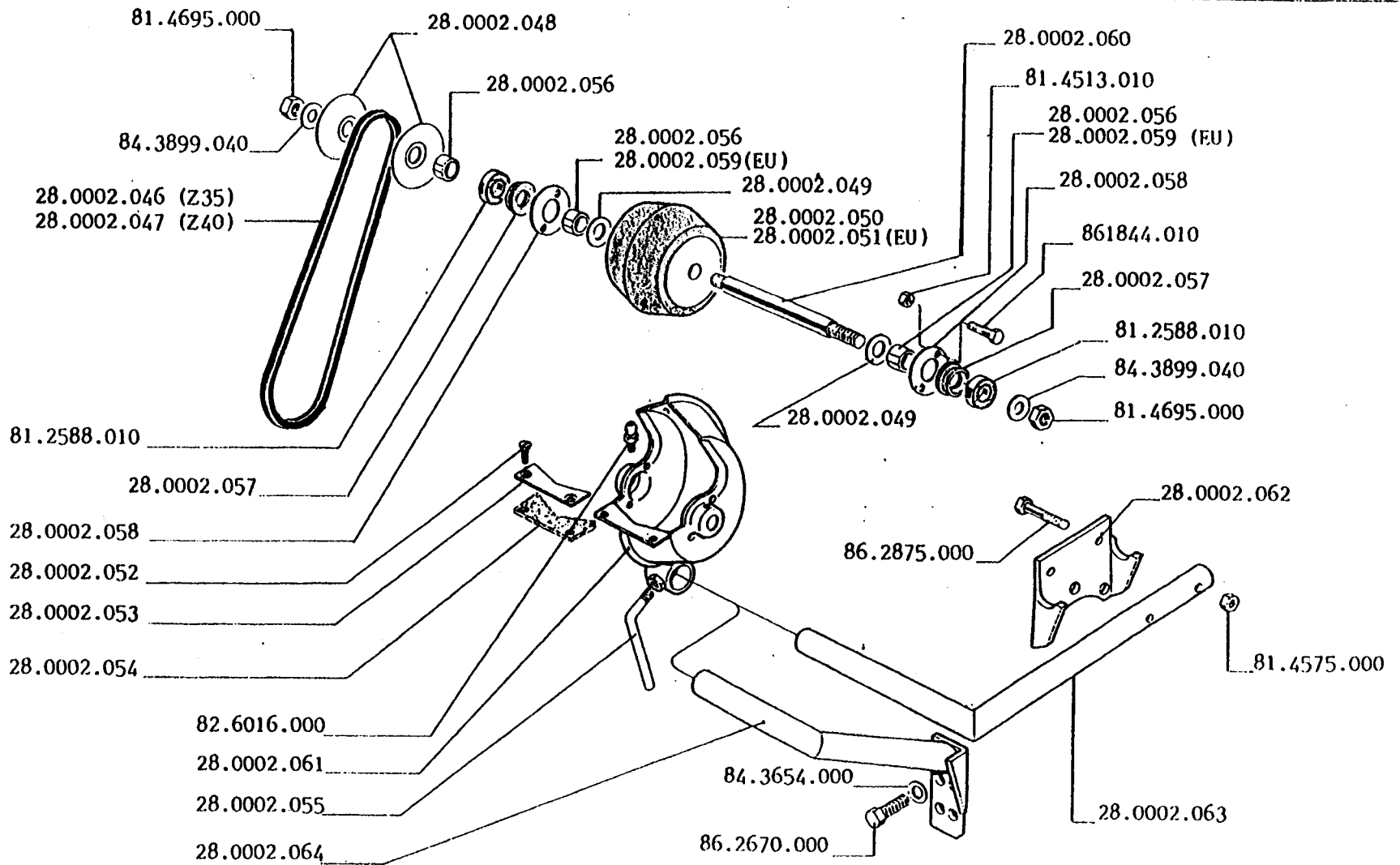
PROTECCION  
PROTECTION

PROTEZIONE

PROTECTION  
SCHUTZ

PAGINA  
28.00

DATA  
1 OTT. 1989



**FERRARI**

**305-306**

MOLA AFFILALAME

MUELA DE AFILAR

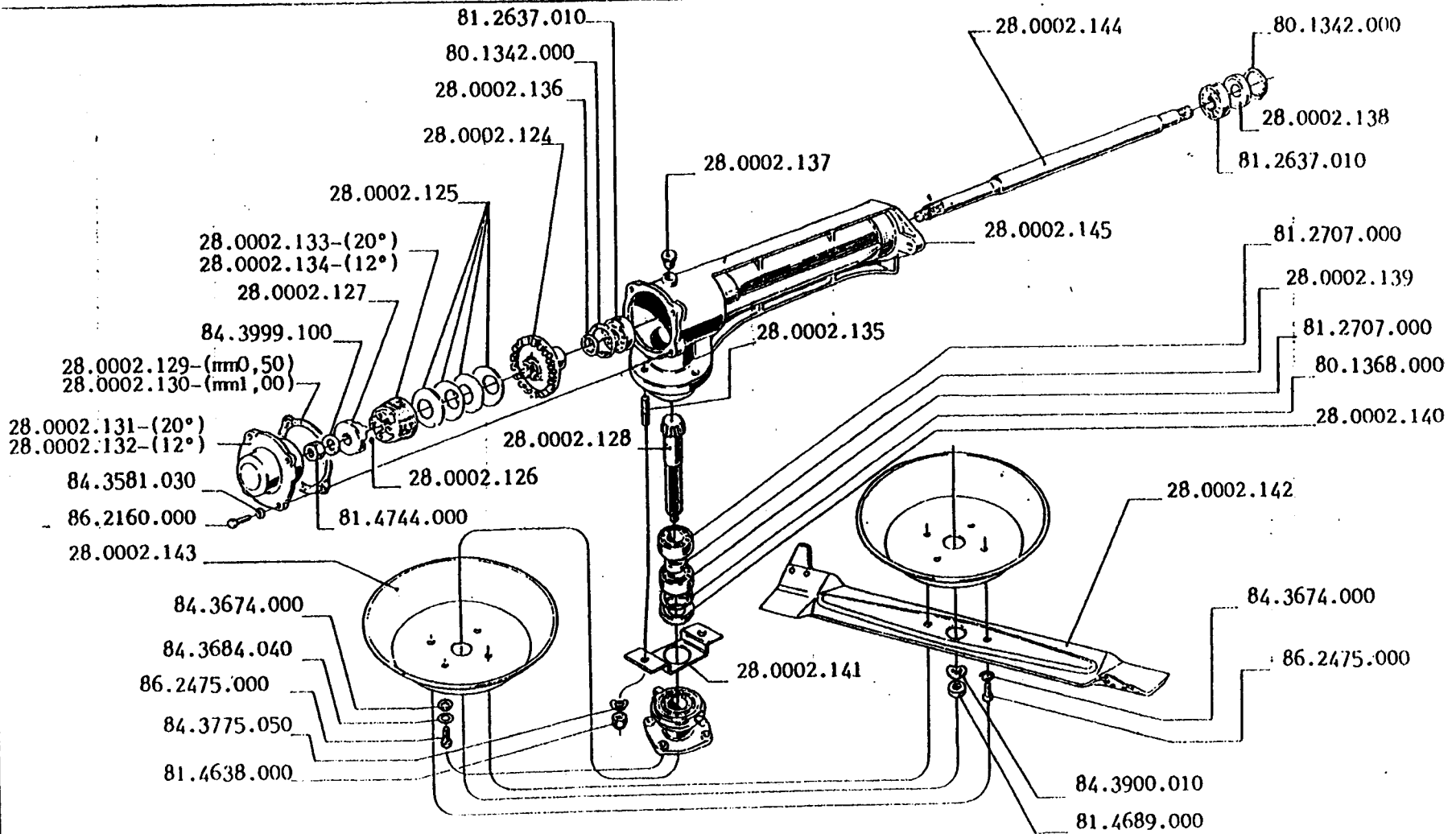
GRINDSTONE

MUELE AIGUISE LAMES

SCHLEIFSTEIN

**PAGINA  
29.00**

**DATA  
1 OTT. 1989**



**FERRARI**

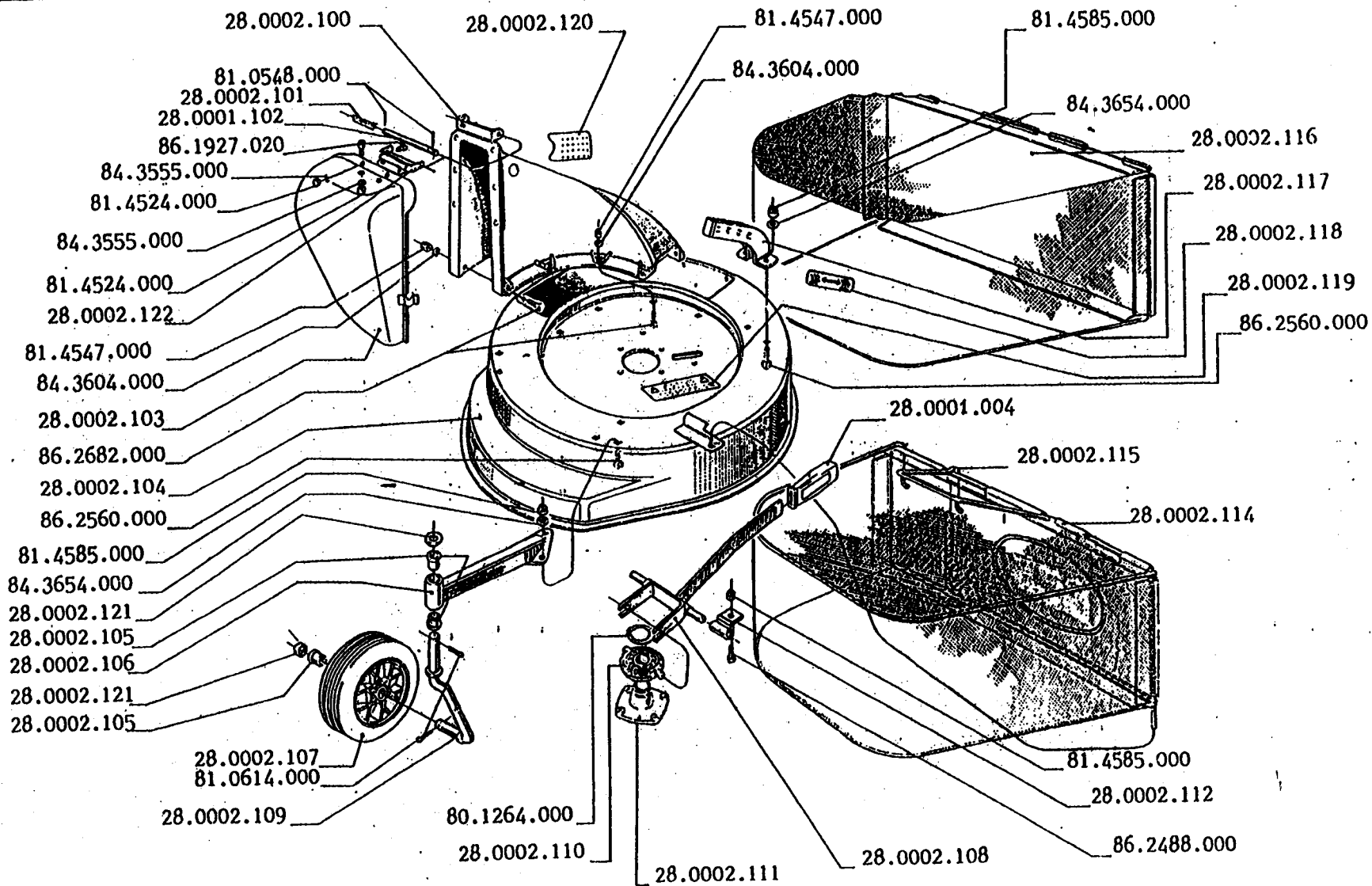
**305-306**

CORTACEPED  
TONDEUSE

TOSAERBA

LAWN MOWER  
RASENMÄHER

PAGINA  
30.00  
DATA  
1 OTT. 1989



**FERRARI**

**305-306**

CORTACEPED  
TONDEUSE

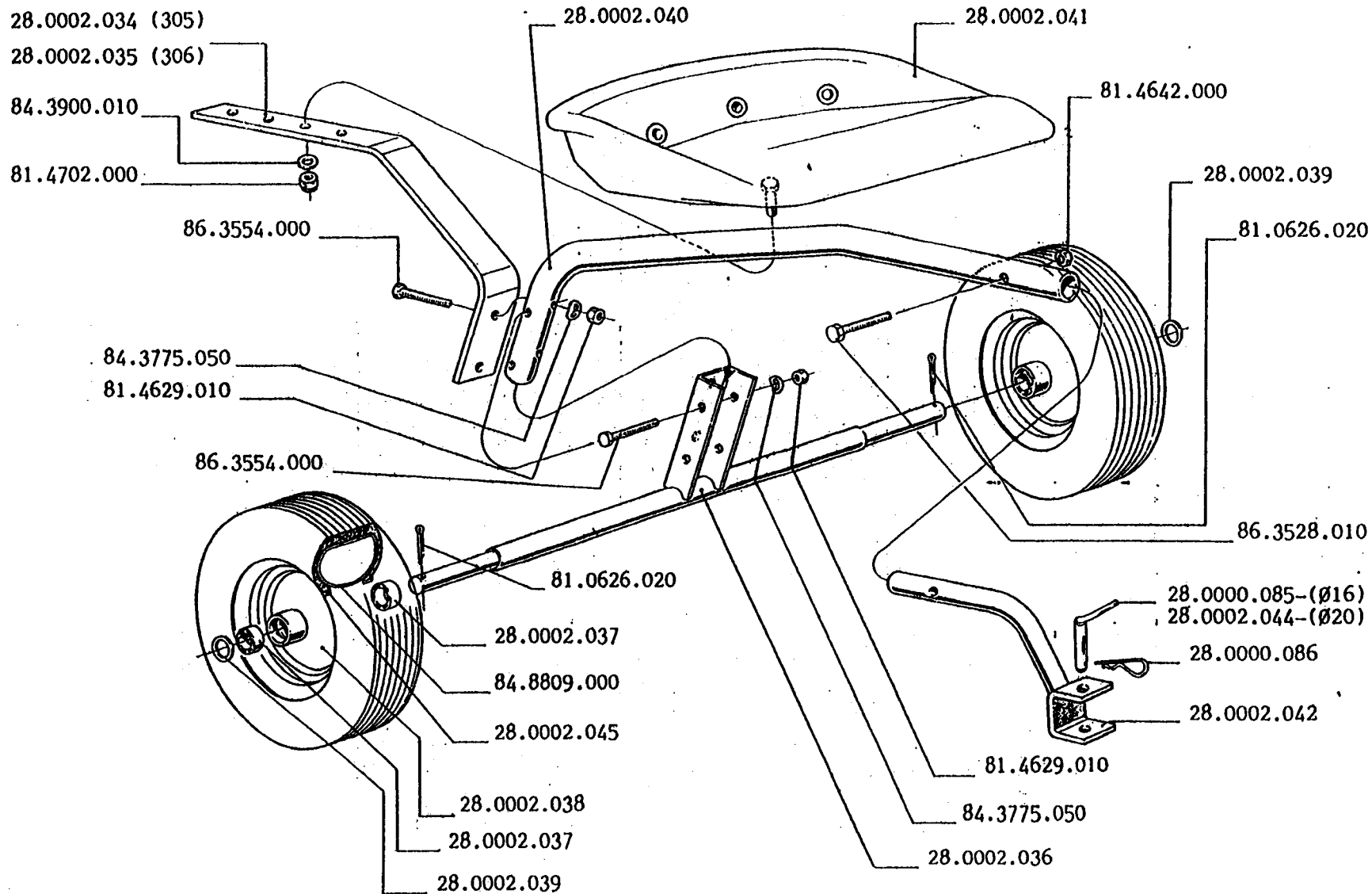
TOSAERBA

LAWN MOWER  
RASENMÄER

PAGINA  
31.00

DATA  
1 OTT. 1989





**FERRARI**

**305-306**

CARRELLO DI TRASFERIMENTO

CARRO DESPLAZAMIENTO

TRAVEL CAR

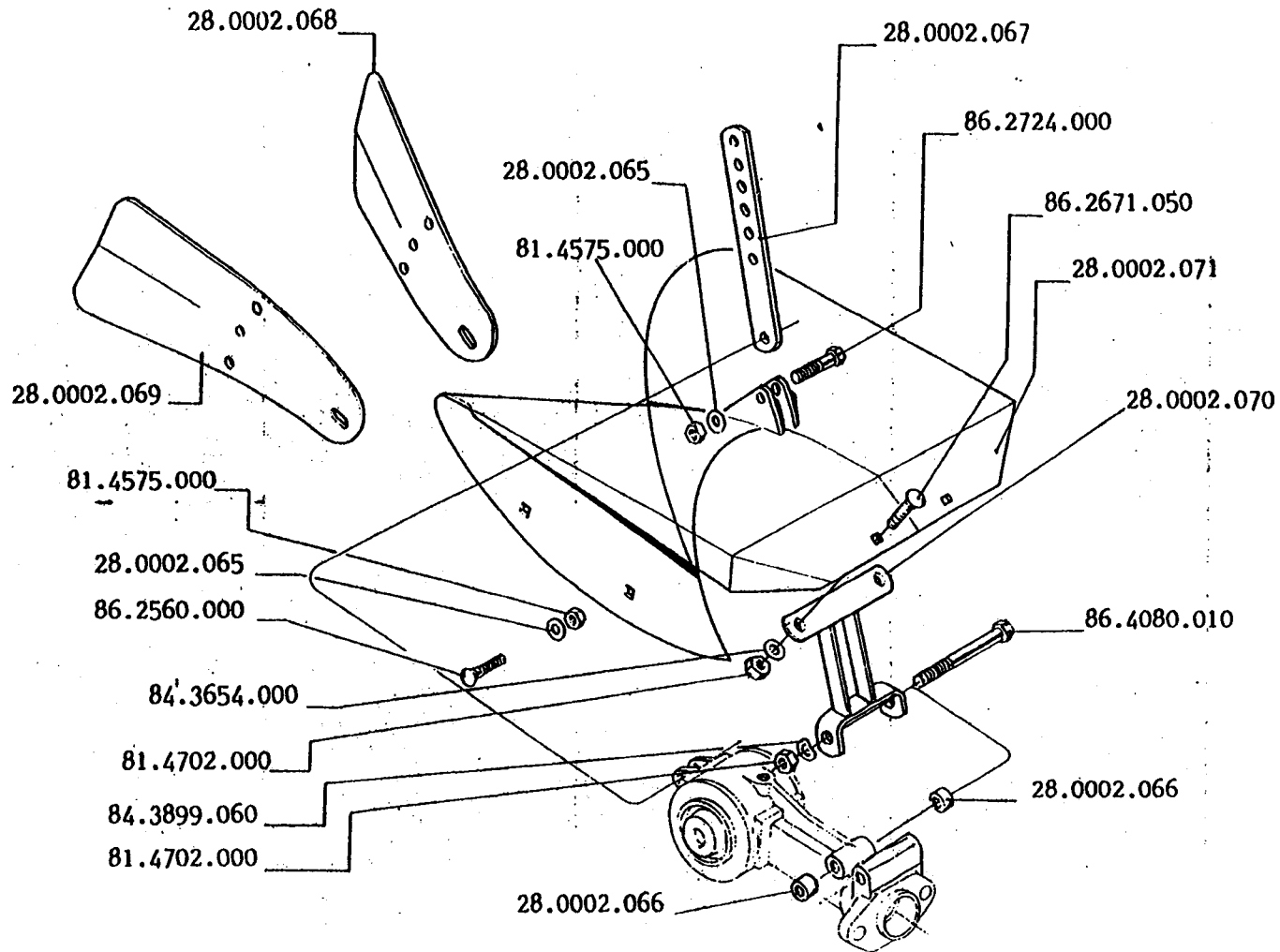
SULKY POUR SE DEPLACER

FAHRERSITZ

**PAGINA**  
**32.00**

**DATA**

**1 OTT. 1989**



**FERRARI**

**305-306**

ASSOLCATORE COMBINATO

SURCADOR COMBINADO

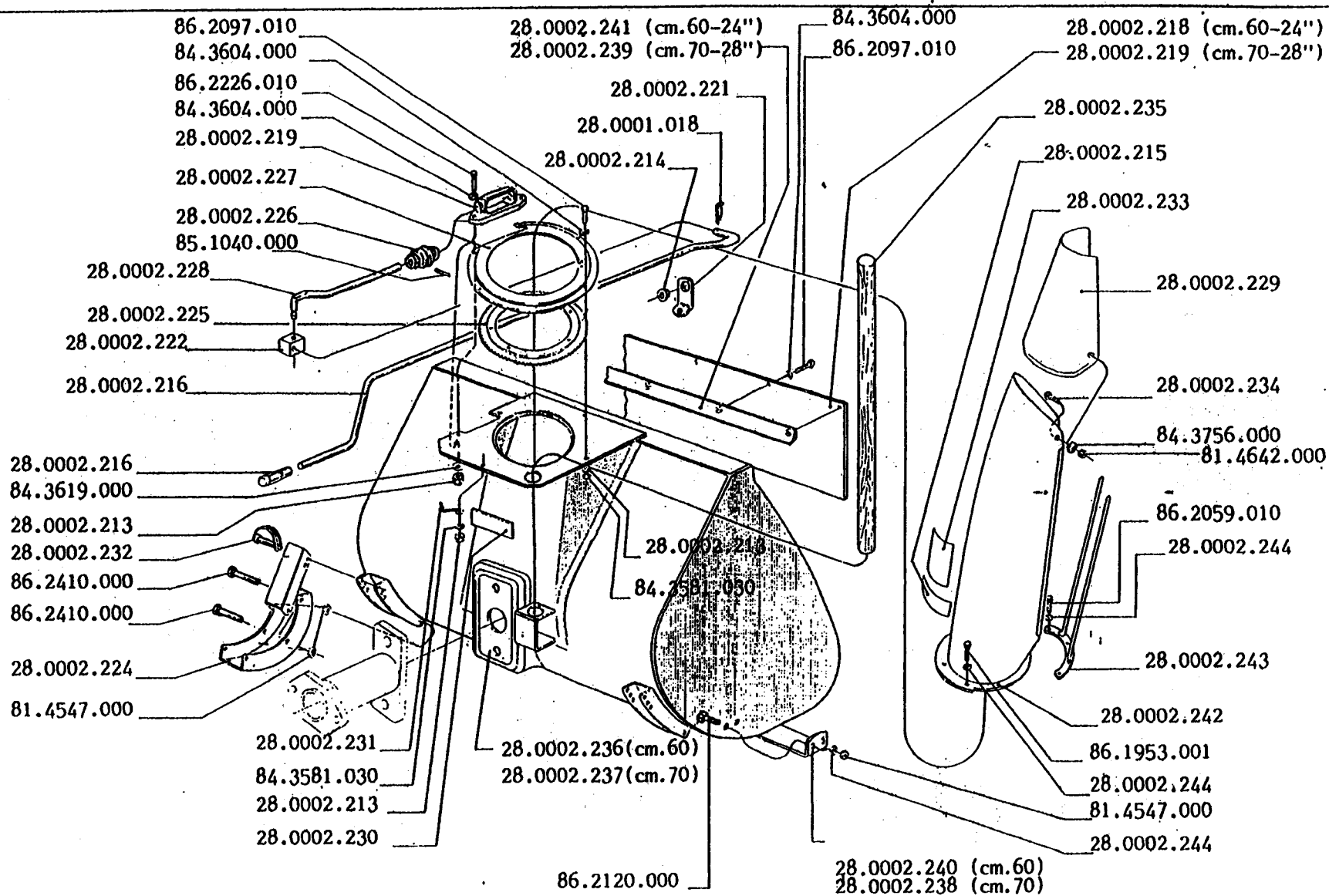
COMBINED RIDGER

SILLONNEUR COMBINE

KOMBINERTER FURCHENZIEHER

**PAGINA  
33.00**

**DATA  
1 OTT. 1989**



**FERRARI**

**305-306**

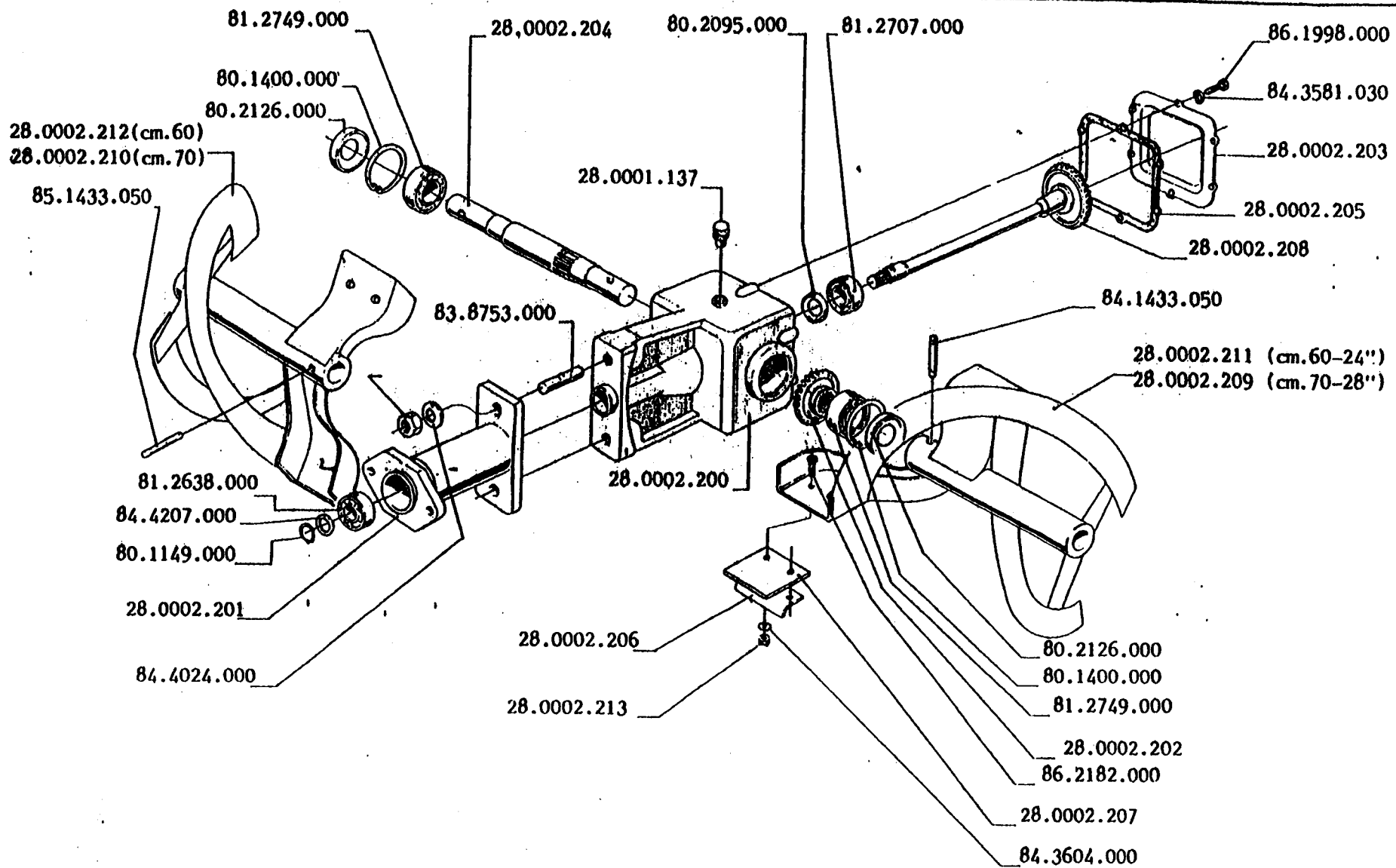
LANZANIEVE  
CHASSE NEIGE

SPAZZANIEVE

SNOW THROWER  
SCHNEESCHLEUDER

PAGINA  
34.00

DATA  
1 OTT. 1989



**FERRARI**

**305-306**

SPAZZANEVE

LANZANTEVE

SNOW THROWER

CHASSE NEIGE

SCHNEESCHLEUDER

**PAGINA  
35.00**

**DATA  
1 OTT. 1989**